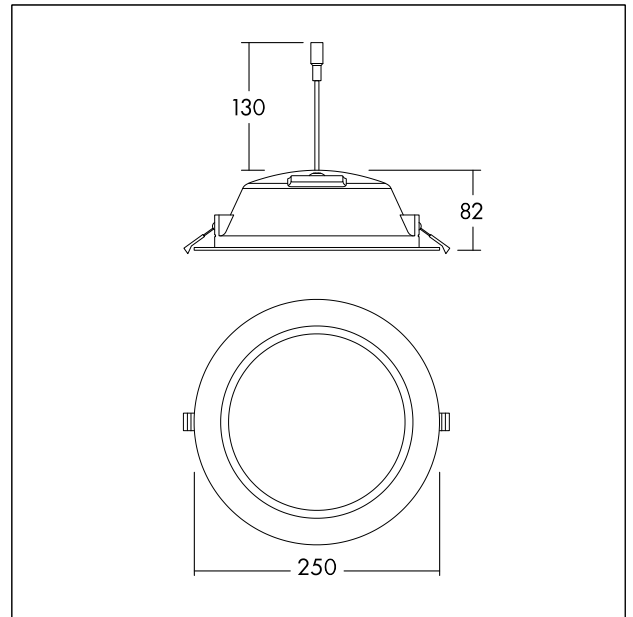


Downlight à LED, IP44

Downlight à LED encastré pour le remplacement direct des downlights fluorescents compacts 2 x 26 W traditionnels. Diffuseur opale blanc à éclairage homogène en PC classé TpA. Haute efficacité, jusqu'à 80 % d'économie d'énergie par rapport aux sources lumineuses fluorescentes. Diamètre de découpe 220 - 240 mm. AMY VARIO FLEX peut être installé dans un large éventail de plafonds d'une épaisseur de 2 à 16 mm, IP44 sur le côté de la pièce, Résistance aux impacts : IK06. Flux lumineux global: 1950 lm, Puissance du luminaire: 17 W, de couleur corrélée (CCT) Efficacité lumineuse du luminaire: 115 lm/W réglable par interrupteur sur blanc chaud (3000 K), blanc neutre (3500 K) ou blanc froid (4000 K), en fonction de l'application. Durée de vie : 50 000 h @L80, rendu des couleurs : IRC > 80. Tolérance de la couleur (MacAdam intial): 4. Groupe de risque photobiologique RG0, THD < 20%. Corps : polycarbonate blanc (RAL 9003), diffuseur : Polycarbonate classé TpA. Connexion sans outil permettant un câblage en boucle. Plug&Play avec le kit « Just Emergency E3 », pour un fonctionnement en mode d'urgence durant 3 heures. Le nombre de lumens est réglable sur place en 3 étapes FLEX@4000K : (FLEX1 - 1950 lm (17W), FLEX2 - 1600 lm (14W), FLEX3 - 1400 lm (12W)). Pour plus d'informations sur le paramétrage de la puissance, veuillez vous rendre sur le site www.THORNeco.com. Dimensions : Ø250 x 82 mm, poids : 0,55 kg.



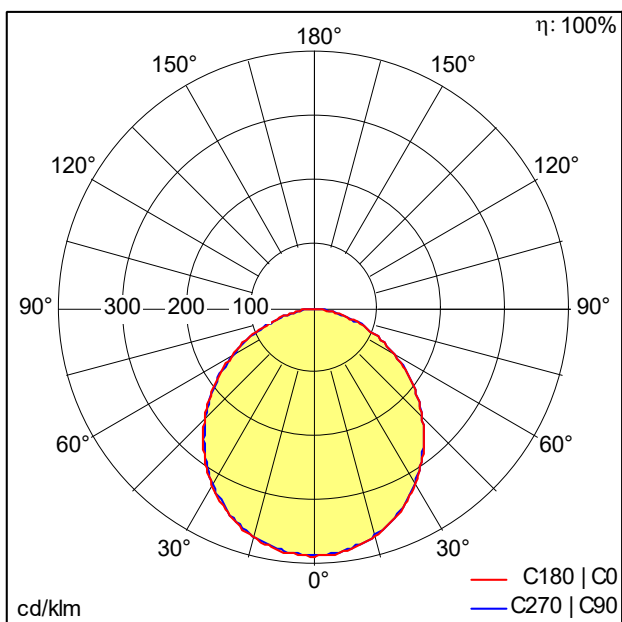
TE_AMYVF_F_PERSP.jpg



TE_AMYVF_M_220.wmf

Courbe photométrique

STD - Standard



TE_AMY_VARIO_FLEX_220_1950_840_FLEX1.ltd

- Source lumineuse: LED
- Flux lumineux du luminaire*: 1950 lm
- Flux lumineux de secours total: 450 lm
- Efficacité lumineuse du luminaire*: 115 lm/W
- Indice min. de rendu des couleurs: 80
- Température de couleur*: 3000-4000 Kelvin
- Tolérance de la couleur (MacAdam intial): 4
- Durée de vie utile médiane*: L80 50000 h à 25 °C
- Convertisseur: 1x LED_Con
- Puissance du luminaire*: 17 W Facteur de puissance = 0,9
- Equipement: Fixed output
- Catégorie de maintenance CIE 97: D - Fermé IP2X
- Taux de distorsion harmonique (THD): 20,00 %

Toutes les valeurs marquées d'un * sont des valeurs nominales. La puissance et le flux lumineux affichent initialement une tolérance de +/- 10%, la température de couleur la plus proche est initialement soumise à une tolérance de +/- 150 K. Sauf indication contraire, les valeurs sont applicables pour une température ambiante de 25 °C.