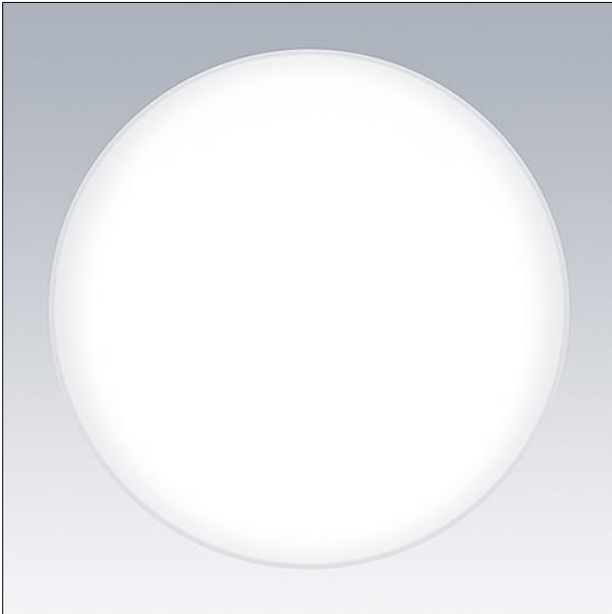
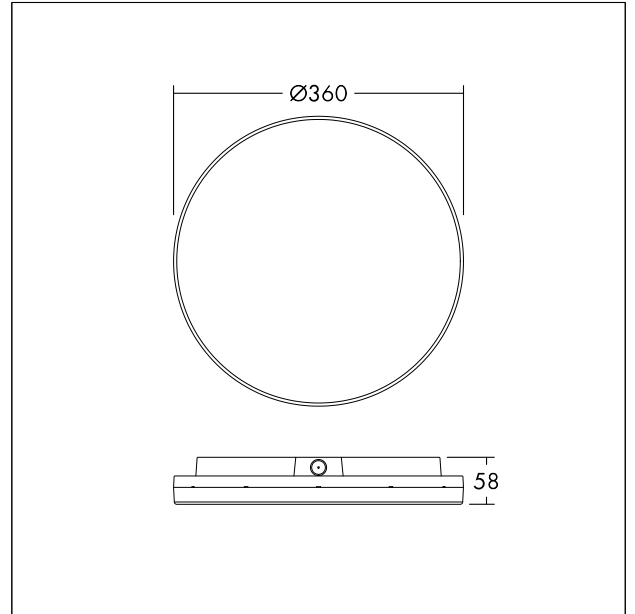


Wand-/Deckenleuchte, IP54

Schlanke Wand-/Deckenleuchte, IP54, mit opalem Diffusor für Anbau- und Halbeinbaumontage für Innen- und überdachte Außenanwendungen. Aus hochwertigem UV-beständig Polycarbonat (PC). Einzigartiges Design mit schraubenloser Feststellvorrichtung für eine rasche und bequeme Montage bei vandalensicherem Schutz gegen unbefugtes Öffnen des Zugangs zum Treiber. Schlagfestigkeit: IK08. Gesamtlichtstrom: 3500 lm, Leuchten Leistung: 31 W, Lampeneffizienz: 113 lm/W, Farbwiedergabe $R_a > 80$, Farbtemperatur 3000/3500/4000/5700/6500 K mittels Schalter einstellbar. Lebensdauer: 50.000h L80, Farbortoleranz (initial MacAdam): 5, Gehäusefarbe: weiß. Als Zubehör erhältlich: Plug&Play Notlichtset für Umrüstung auf 3 Stunden Notbetrieb (Selbsttest und manueller Test). Geeignet für Leitungs-, BESA und Nordic Montage. Variabler Lichtstrom, Eingangsleistung vor Ort in 4 Schritten verstellbar (FLEX1: 3500 lm (32W), FLEX2: 3000 lm (27W), FLEX3: 2400 lm (22W), FLEX4: 1800 lm (16W)). Detaillierte Angaben zu Leistung und CCT-Einstellung auf www.THORNEco.com. Abmessungen: Ø360 x 58 mm, Gewicht: 1,2 kg.



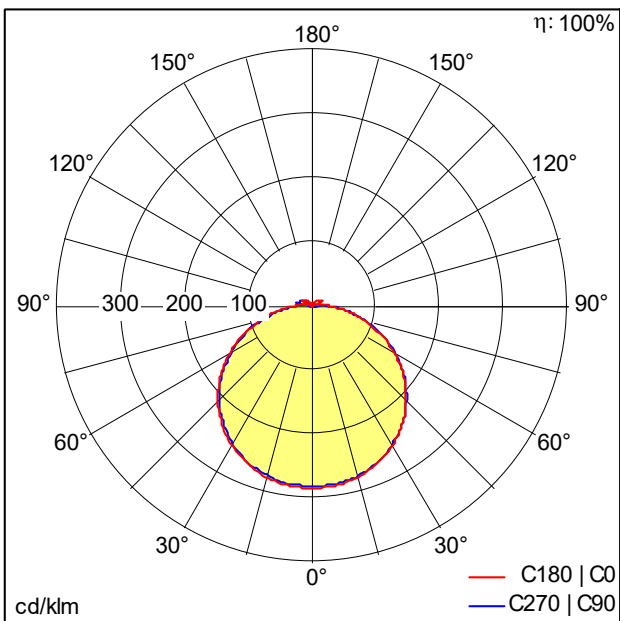
TE_LENAVF_F_LIT_TOP.jpg



TE_LENAVF_M_360.wmf

Lichtverteilung

STD - Standard



TE_LENA_VF_360_3500_840_FLEX1.lct

- Lichtquelle: LED
- Leuchten Lichtstrom*: 3500 lm
- Gesamtlichtstrom bei Notlichtbetrieb: 167 lm
- Leuchten Lichtausbeute*: 113 lm/W
- Farbwiedergabeindex min.: 80
- Ähnlichste Farbtemperatur*: 3000-6500 Kelvin
- Farbortoleranz (initial MacAdam): 5
- Mittlere Bemessungslebensdauer*: L80 50000 h bei 25 °C
- Betriebsgerät: 1x LED_Con
- Leuchten Leistung*: 31 W Leistungsfaktor = 0,9
- Steuerung: STEPS dimmbar bis 50%
- Wartungskategorie CIE 97: C - Oben geschlossener Reflektor
- Total harmonic distortion (THD): 20,00 %

Die mit * gekennzeichneten Werte sind Bemessungswerte. Leistung und Lichtstrom unterliegen initial einer Toleranz von +/- 10%, die ähnlichste Farbtemperatur unterliegt initial einer Toleranz von +/- 150K. Die Werte gelten, wenn nicht anders angegeben, für eine Umgebungstemperatur von 25°C.