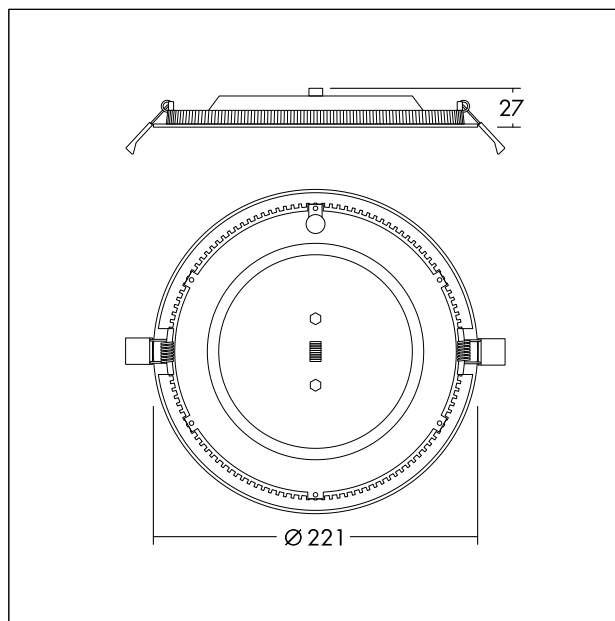


Luminaire LED encastré au plafond

Luminaire LED encastré au plafond, avec amélioration de l'éblouissement perçu et diffuseur microprismatique. Épaisseur du produit de 27 mm seulement : convient à différents types de plafonds. Remplace les downlights conventionnels 2x18W CFL et permet de réaliser jusqu'à 50 % d'économies d'énergie. Flux lumineux global: 2000 lm, Puissance du luminaire: 19 W, de couleur corrélée (CCT) Efficacité lumineuse du luminaire: 105 lm/W réglable par interrupteur sur blanc chaud (3000 K), blanc neutre (3500 K) ou blanc froid (4000 K), en fonction de l'application. Durée de vie : 50 000 h @L80, rendu des couleurs : IRC > 80. Tolérance de la couleur (MacAdam initial): 4. Boîtier: plaque arrière en acier, cadre en aluminium, finition en blanc (RAL9003). Guide de lumière en PMMA. Diffuseur en PC. IP44 sur le côté de la pièce. Avec connecteur pour un câblage facile et sans outil. Convertisseur à commande DALI permettant une plage de gradation de 1 à 100 % via DALI-2 et switchDIM. Accessoires disponibles : Plug&Play avec le kit « Just Emergency E3 », pour un fonctionnement en mode d'urgence durant 3 heures. Pour plus d'informations sur le paramétrage de la puissance, veuillez vous rendre sur le site www.THORNeco.com. Dimensions : Ø221 x 27 mm, poids : 0,55 kg.



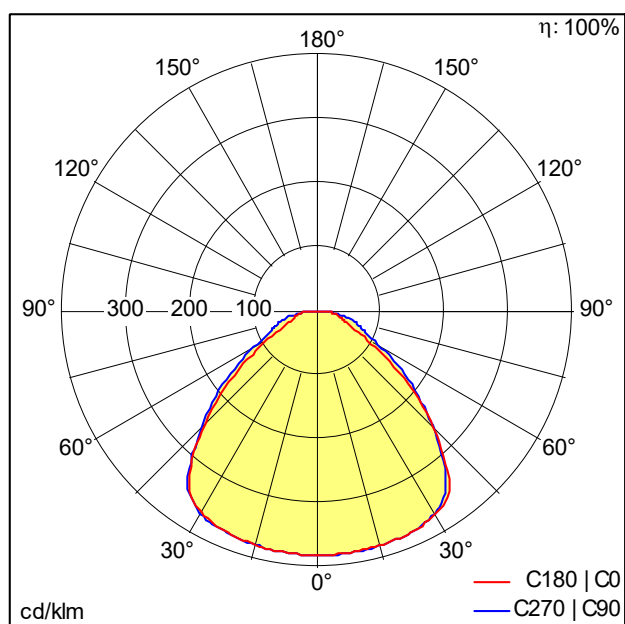
TE_ZOEVF_F_PERSP_UNLIT.jpg



TE_ZOEVF_M_200.wmf

Courbe photométrique

STD - Standard



TE_ZOE_VARIO_200_2000_840_DALI.idt

- Source lumineuse: LED
- Flux lumineux du luminaire*: 2000 lm
- Efficacité lumineuse du luminaire*: 105 lm/W
- Indice min. de rendu des couleurs: 80
- Température de couleur*: 3000-4000 Kelvin
- Tolérance de la couleur (MacAdam initial): 4
- Durée de vie utile médiane*: L80 50000 h à 25 °C
- Convertisseur: 1x LED_Con
- Puissance du luminaire*: 19 W Facteur de puissance = 0,9
- Equipement: HFIX graduable jusque 1%
- Catégorie de maintenance CIE 97: D - Fermé IP2X

Toutes les valeurs marquées d'un * sont des valeurs nominales. La puissance et le flux lumineux affichent initialement une tolérance de +/- 10%, la température de couleur la plus proche est initialement soumise à une tolérance de +/- 150 K. Sauf indication contraire, les valeurs sont applicables pour une température ambiante de 25 °C.