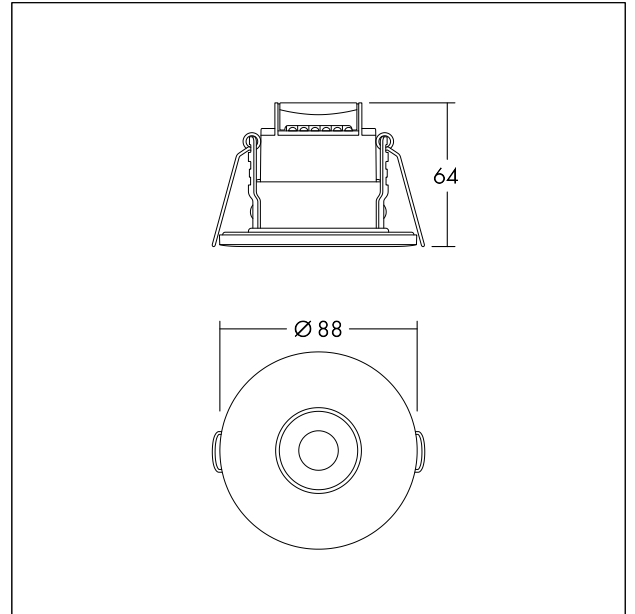


Downlight résistant au feu

Downlight résistant au feu avec classement IP65_IP20 (sur le côté de la pièce) pour une installation encastrée, certifiée 30/60/90 min. Connecteur intégré pour un câblage en boucle aisé et sans outils et protection contre tout arrachement. Découpe au plafond Ø 68 mm. Faisceau large (60°). Flux lumineux global: 550 lm. Puissance du luminaire: 6 W, Efficacité lumineuse du luminaire: 92 lm/W, température de couleur corrélée (CCT) réglable par interrupteur sur 3000 K (blanc chaud), 3500 K (blanc neutre) ou 4000 K (blanc froid) en fonction de l'application. Durée de vie : 50 000 h @L70. Rendu des couleurs : IRC > 80, Tolérance de la couleur (MacAdam initial): 5. Corps : acier, PC. Lentille : PC. Colletette : ABS. Convertisseur LED adapté à l'utilisation de variateurs de lumière placés en amont et en aval. Avec une colletette en plastique blanc. Accessoires disponibles : TECO SYLVIE TRIM NIC. Dimensions : Ø88 x 64 mm, poids : 0,18 kg.



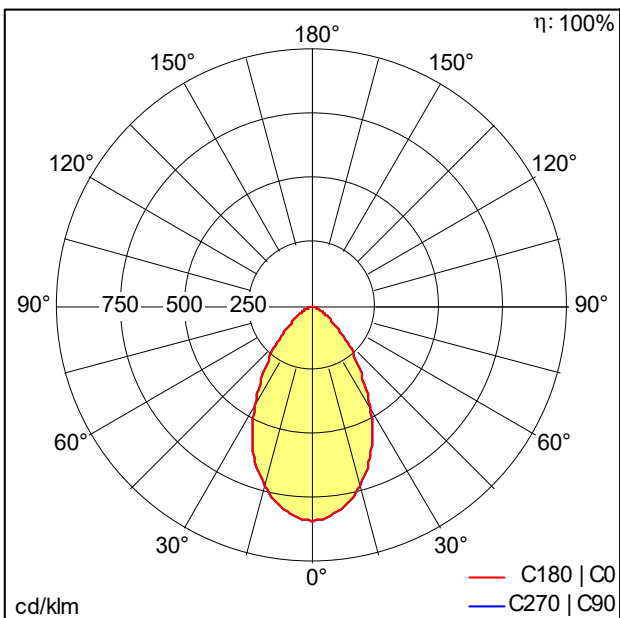
TE_SYLVIE_F_PERSP_WH.jpg



TE_SYLVIE_M_SYLVIE.wmf

Courbe photométrique

STD - Standard



TE_SYLVIE_VARIO_68_550_840.ltd

- Source lumineuse: LED
- Flux lumineux du luminaire*: 550 lm
- Efficacité lumineuse du luminaire*: 92 lm/W
- Indice min. de rendu des couleurs: 80
- Température de couleur*: 3000-4000 Kelvin
- Tolérance de la couleur (MacAdam initial): 5
- Durée de vie utile médiane*: L70 50000 h à 25 °C
- Convertisseur: 1x LED_Con
- Puissance du luminaire*: 6 W Facteur de puissance = 0,85
- Equipement: PCDCG graduable jusque 10%
- Catégorie de maintenance CIE 97: D - Fermé IP2X
- Taux de distorsion harmonique (THD): 30,00 %

Toutes les valeurs marquées d'un * sont des valeurs nominales. La puissance et le flux lumineux affichent initialement une tolérance de +/- 10%, la température de couleur la plus proche est initialement soumise à une tolérance de +/- 150 K. Sauf indication contraire, les valeurs sont applicables pour une température ambiante de 25 °C.