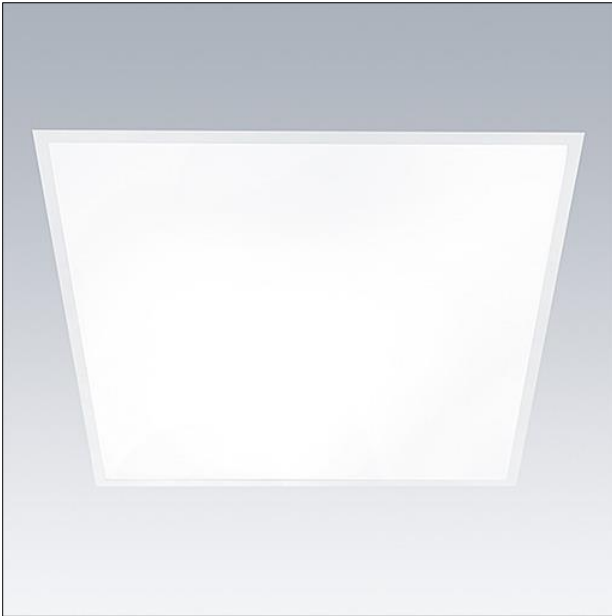
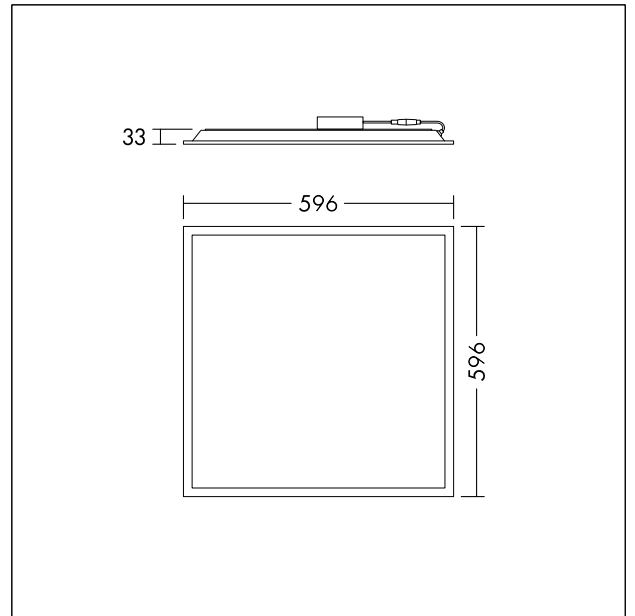


Einbau-LED-Panel

LED Panel mit mikroprismatischer Lichtaustrittsfläche. Angenehme blendfreie Beleuchtung mit $UGR < 19$ als direkter Ersatz für Büroleuchten mit einem Formfaktor von 600 x 600 mm. Gesamtlichtstrom: 3500 lm. Leuchten Leistung: 32 W, Leuchten Lichtausbeute: 109 lm/W, CCT: 4000K, Lebensdauer: 50.000h @L70. Farbwiedergabe: CRI > 80, Farbortoleranz (initial MacAdam): 5. Gehäuse: Rückplatte aus Stahlblech, Rahmen aus Aluminium. Diffusor: PS. Prismenschicht: PS. Lieferung mit separater Anschlussbox für einfache Installation und werkzeuglose Loop-in/Loop-out-Verdrahtung, flackerfrei, geeignet für Einlegemontage. Erhältliches Zubehör: Sicherheitskabelset, Plug&Play Notlichtset für Umstellung auf 3 Stunden Notlichtbetrieb (Selbsttest oder manueller Test). Detaillierte Informationen auf www.THORNeco.com. Abmessungen: 596 x 596 x 33 mm, Gewicht: 1,72 kg



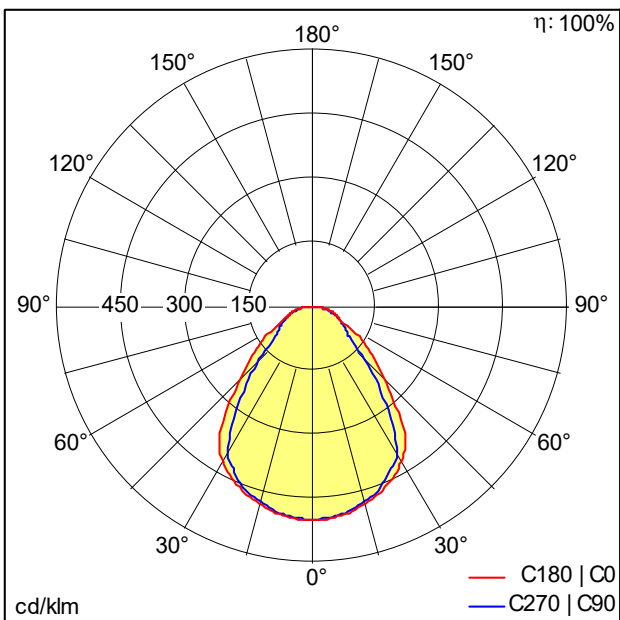
TE_MAYA_F_LIT_1.jpg



TE_MAYA_M_Q596.wmf

Lichtverteilung

STD - Standard



TE_MAYA_Q596_3500_840.idt

- Lichtquelle: LED
- Leuchten Lichtstrom*: 3500 lm
- Gesamtlichtstrom bei Notlichtbetrieb: 430 lm
- Leuchten Lichtausbeute*: 109 lm/W
- Farbwiedergabeindex min.: 80
- Ähnlichste Farbtemperatur*: 4000 Kelvin
- Farbortoleranz (initial MacAdam): 5
- Mittlere Bemessungslebensdauer*: L70 50000 h bei 25 °C
- Betriebsgerät: 1x LED_Con
- Leuchten Leistung*: 32 W Leistungsfaktor = 0,9
- Steuerung: Fixed output
- Wartungskategorie CIE 97: D - Geschlossen IP2X
- Total harmonic distortion (THD): 20,00 %

Die mit * gekennzeichneten Werte sind Bemessungswerte. Leistung und Lichtstrom unterliegen initial einer Toleranz von +/- 10%, die ähnlichste Farbtemperatur unterliegt initial einer Toleranz von +/- 150K. Die Werte gelten, wenn nicht anders angegeben, für eine Umgebungstemperatur von 25°C.