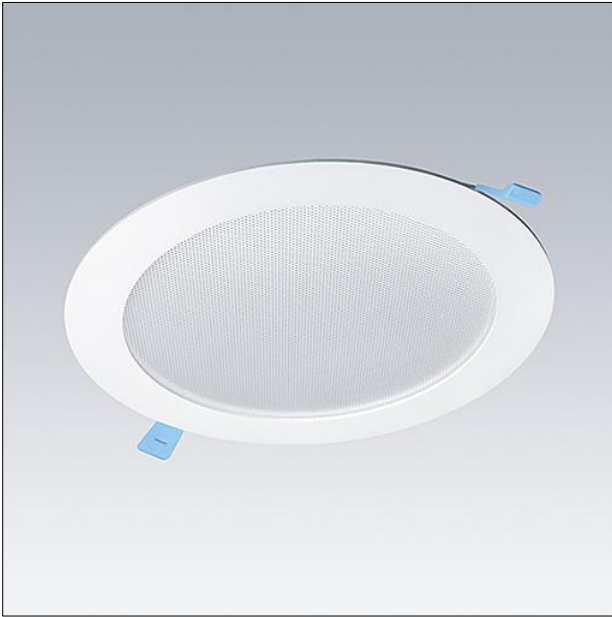
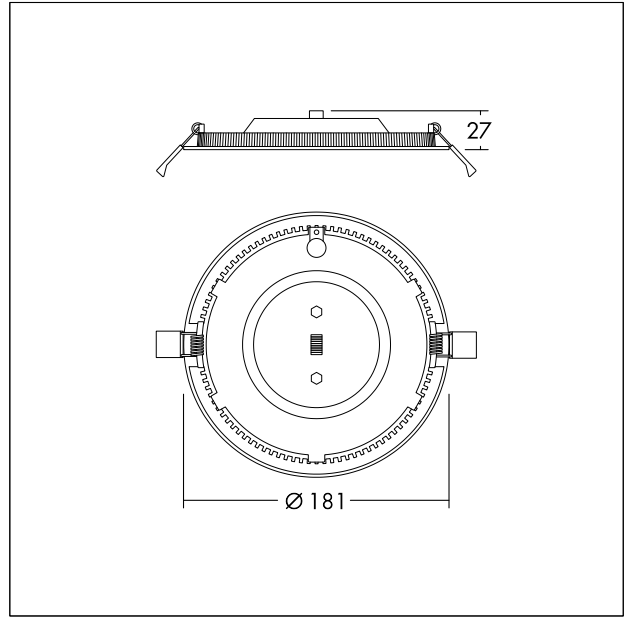


LED-Deckeneinbauleuchte

LED-Deckeneinbauleuchte, mit verbesserter wahrgenommener Blendung und mikroprismatischem Diffusor. Nur 27 mm hoch: passt in verschiedene Deckenarten. Ersetzt herkömmliche Downlights 1x18W CFL und bietet mindestens 50% Energieeinsparung. Deckenausschnitt Ø 165-170 mm. Gesamtlichtstrom: 1000 lm, Leuchten Leistung: 9,5 W, Leuchten Lichtausbeute: 105 lm/W korrelierte Farbtemperatur (CCT) mittels Schalter einstellbar: warmweiß (3000K), neutralweiß (3500K) oder kaltweiß (4000K) je nach Anwendung. Lebensdauer: 50.000 Std @L80, Farbwiedergabe: CRI > 80. Farbortoleranz (initial MacAdam): 4. Gehäuse: Rückplatte - Stahl, Rahmen - Aluminium, weiß lackiert (RAL9003). Lichtführungspanel: PMMA. Diffusor: PC. IP44_IP20 raumseitig. Steckverbinder für einfache, werkzeuglose Verdrahtung. Als Zubehör erhältlich: Plug&Play "Just Emergency E3 KIT" für 3h Notlichtbetrieb. Lumenpaket vor Ort in 3 Schritten verstellbar FLEX@4000K: (FLEX1 - 1000 lm (9,5W), FLEX2 - 850 lm (8W), FLEX3 - 650 lm (6W). Detailinformationen zur Leistungseinstellung auf www.THORNeco.com. Abmessungen: Ø181 x 27 mm, Gewicht: 0,4 kg.



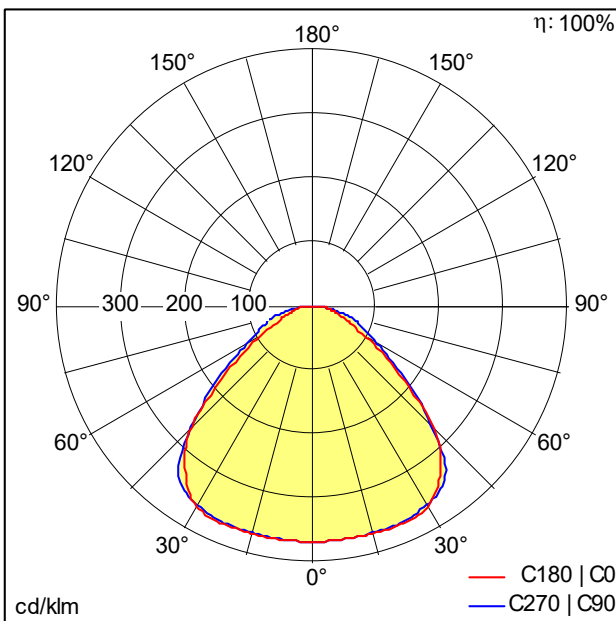
TE_ZOEVF_F_PERSP_UNLIT.jpg



TE_ZOEVF_M_165.wmf

Lichtverteilung

STD - Standard



TE_ZOE_VARIO_FLEX_165_1000_840_FLEX1.ltd

- Lichtquelle: LED
- Leuchten Lichtstrom*: 1000 lm
- Gesamtlichtstrom bei Notlichtbetrieb: 315 lm
- Leuchten Lichtausbeute*: 105 lm/W
- Farbwiedergabeindex min.: 80
- Ähnlichste Farbtemperatur*: 3000-4000 Kelvin
- Farbortoleranz (initial MacAdam): 4
- Mittlere Bemessungslebensdauer*: L80 50000 h bei 25 °C
- Betriebsgerät: 1x LED_Con
- Leuchten Leistung*: 9,5 W Leistungsfaktor = 0,9
- Steuerung: Fixed output
- Wartungskategorie CIE 97: D - Geschlossen IP2X
- Total harmonic distortion (THD): 20,00 %

Die mit * gekennzeichneten Werte sind Bemessungswerte. Leistung und Lichtstrom unterliegen initial einer Toleranz von +/- 10%, die ähnlichste Farbtemperatur unterliegt initial einer Toleranz von +/- 150K. Die Werte gelten, wenn nicht anders angegeben, für eine Umgebungstemperatur von 25°C.