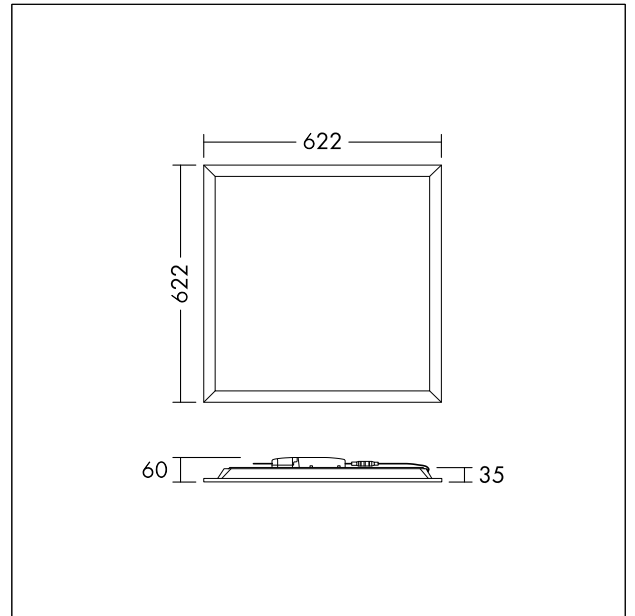


## LED-Einbaupanel

DALI-dimmbares LED-Panel mit homogener opaler Lichtaustrittsfläche. Schalter an der Leuchte zum einfachen Einstellen der Farbtemperatur. Angenehme, blendfreie Beleuchtung mit  $UGR < 19$  für Schulen und Büros, mit Aluminiumrahmen und opalem Diffusor aus TpB-geprüftem PET für vollständig homogene Beleuchtung. Gesamtlichtstrom: 4400 lm, Leuchten Leistung: 36 W, Leuchten Lichtausbeute: 122 lm/W, korrelierte Farbtemperatur (CCT) per Schalter auf 3000K, 3500K oder 4000K einstellbar, Lebensdauer: 50.000 Stunden bei L80, Farbwiedergabe:  $CRI > 80$ , Farbortoleranz (initial MacAdam): 4. DALI-Treiber mit Dimmbereich von 1 bis 100% über DALI-2 und switchDIM. DC-Pegel 15%. Netzfrequenz 0/50/60 Hz. Geeignet für Notlichtsysteme gemäß EN 50172. Mit abnehmbarem Schnellverschluss für einfache Installation und werkzeugloses Loop-in/Loop-out mit Sicherungsdraht, flimmerfrei, geeignet für Einlegemontage. Verfügbares Zubehör: Plug&Play-Notfallset für 3 Stunden Notlichtbetrieb (Selbsttest oder manueller Test), Anbau- und Einbaumontageset. Abmessungen: 622 x 622 x 35 mm, Gewicht: 1,42 kg. (Nicht DSI-kompatibel).



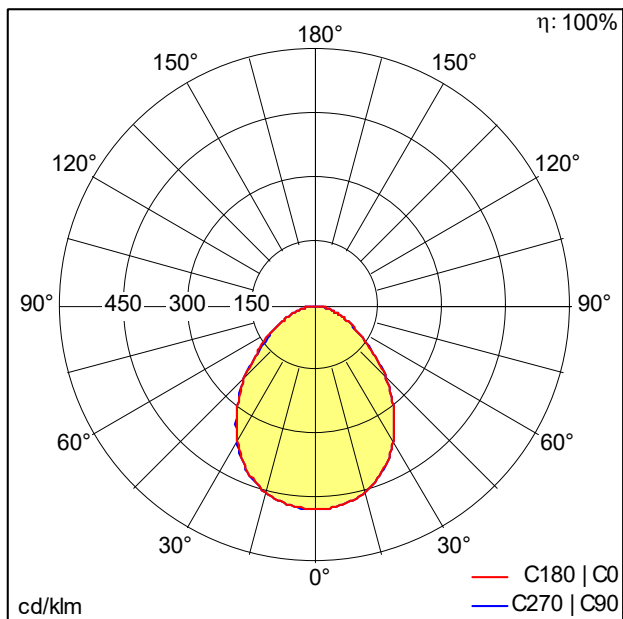
TE\_ANNAVARIO\_F\_600\_persp.jpg



TE\_ANNAVF2\_M\_Q622.wmf

## Lichtverteilung

## STD - Standard



TE\_ANNA\_VF2\_Q622\_4400\_840\_FLEX1.idt

- Lichtquelle: LED
- Leuchten Lichtstrom\*: 4400 lm
- Gesamtlichtstrom bei Notlichtbetrieb: 490 lm
- Leuchten Lichtausbeute\*: 122 lm/W
- Farbwiedergabeindex min.: 80
- Ähnlichste Farbtemperatur\*: 3000-4000 Kelvin
- Farbortoleranz (initial MacAdam): 4
- Mittlere Bemessungslebensdauer\*: L80 50000 h bei 25 °C
- Betriebsgerät: 1x LED\_Con
- Leuchten Leistung\*: 36 W Leistungsfaktor = 0,9
- Steuerung: HFIX dimmbar bis 1%
- Wartungskategorie CIE 97: D - Geschlossen IP2X
- Total harmonic distortion (THD): 15,00 %

Dieses Produkt enthält eine Lichtquelle der Energieeffizienzklasse D.

Die mit \* gekennzeichneten Werte sind Bemessungswerte. Leistung und Lichtstrom unterliegen initial einer Toleranz von +/- 10%, die ähnlichste Farbtemperatur unterliegt initial einer Toleranz von +/- 150K. Die Werte gelten, wenn nicht anders angegeben, für eine Umgebungstemperatur von 25°C.