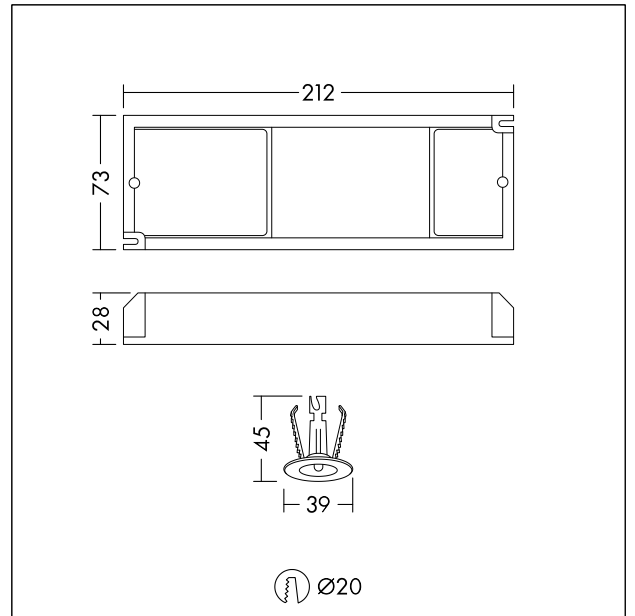


LED-Notlicht-Treiber

LED-Notlicht-Treiber mit manueller Testfunktion, LiFePO4-Akku für 3 Stunden Notbetrieb, Status-LED und Prüfschalter. Ermöglicht die schnelle und einfache Umrüstung von THORNeco Leuchten zu Notleuchten. Kompatibel mit Anna Vario, Amy Vario, Zoe Vario und Lily. LiFePO4-Akku mit Erhaltungsladung. Dies sorgt für einen energieeffizienten Ladeprozess, reduzierte Betriebstemperaturen und eine optimale Lebensdauer des Akkus. Akkufach lässt sich für einen einfachen und bequemen Akkuwechsel leicht öffnen. Nenn-Netzspannung: 230V; Netzfrequenz: 50/60Hz; Netzstrom (Max): 50mA; Leistungsfaktor: > 0,5; Ausgangsspannung: 10-55V; Ausgangsleistung: 3W; Nenn-Notlichtversorgung: 3 Stunden; Akku: LiFePO4 6,4V 2,2Ah; Dauer der Anfangsladung: 24 Stunden; Umgebungstemperatur (ta): 0°C bis +50°C; Gewicht: 0,47 kg. Bei Installation in Deutschland DIN 0108 T100-1 berücksichtigen.



TE_EMERGENCY_F_Just_E3_Kit_Gen2.jpg



TE_JUSTEMERGENCY_M_GEN2.wmf

Lichtverteilung

STD - Standard