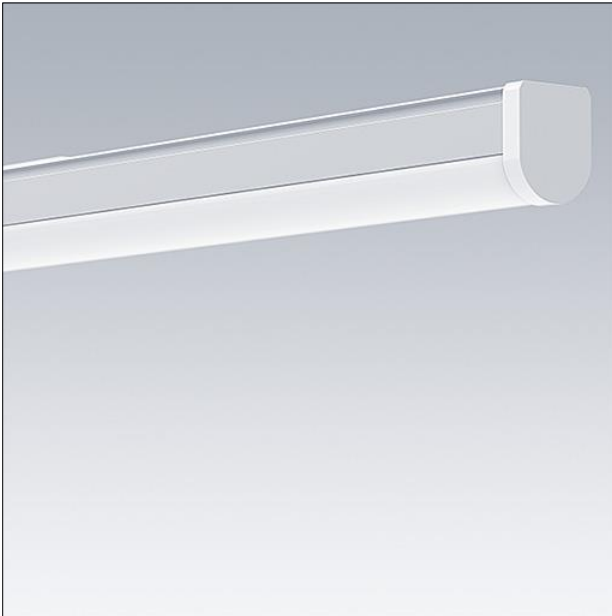
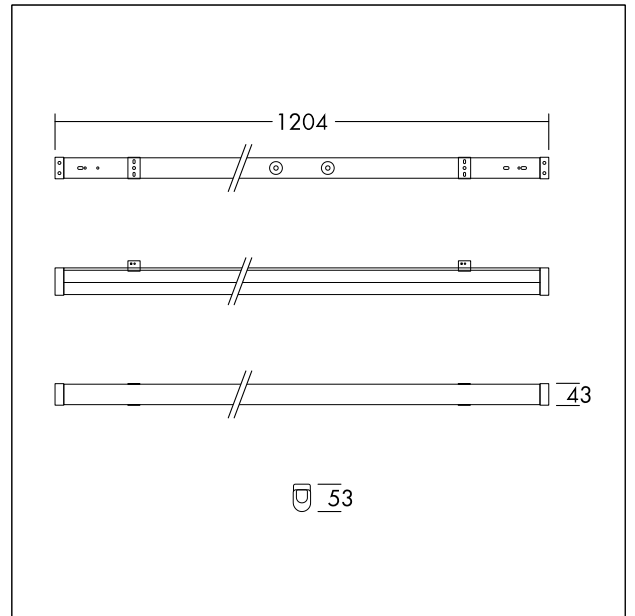


## Plafonnier LED

Plafonnier LED avec surface émettrice de lumière homogène et technologie Vario Flex, IP20 pour les applications d'intérieur. Flux lumineux global: 4000 lm. Puissance du luminaire: 30 W. Efficacité lumineuse du luminaire: 133 lm/W. Rendu des couleurs Ra > 80, température de couleur 3000/3500/4000 K, réglage par interrupteur. Autonomie : 50 000 heures @L80. Tolérance de la couleur (MacAdam intial): 5, Résistance aux impacts : IK08. La technologie FLEX permet de régler la puissance d'entrée sur place, en 3 étapes (FLEX1 - 100%, FLEX2 - 75%, FLEX3 - 50%). Fixation directe au plafond ou à l'aide des supports de fixation flexibles pour n'importe quelle distance des trous de fixation. Dimensions : 1204 x 43 x 53 mm, poids : 0,7 kg.



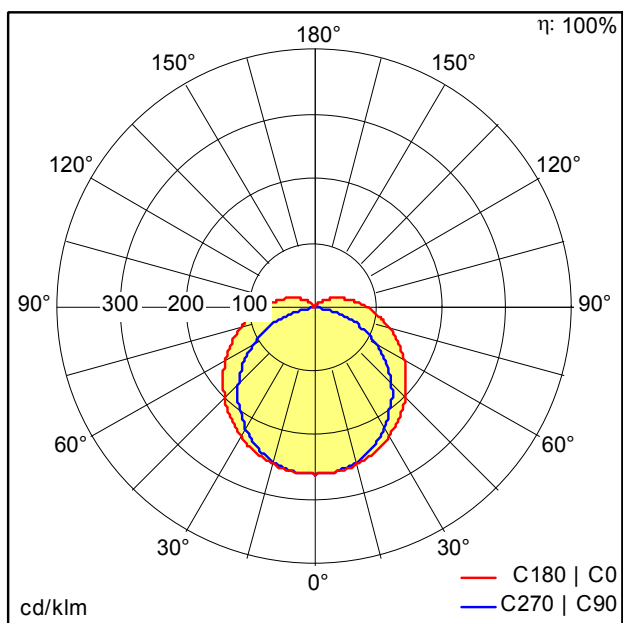
TE\_EMMAVARIOFLEX\_F.jpg



TE\_EMMAVARIOFLEX\_M\_1200.wmf

## Courbe photométrique

## STD - Standard



TE\_EMMA\_VARIOFLEX\_1200\_4000\_840\_FLEX1.ltd

- Source lumineuse: LED
- Flux lumineux du luminaire\*: 4000 lm
- Efficacité lumineuse du luminaire\*: 133 lm/W
- Indice min. de rendu des couleurs: 80
- Température de couleur: 3000-4000 Kelvin
- Tolérance de la couleur (MacAdam intial): 5
- Durée de vie utile médiane\*:  
L80 50000h à 25°C
- Convertisseur: 1x LED\_Con
- Puissance du luminaire\*: 30 W Facteur de puissance = 0,9
- Equipement: Fixed output
- Taux de distorsion harmonique (THD): 20,00 %

Toutes les valeurs marquées d'un \* sont des valeurs nominales. La puissance et le flux lumineux affichent d'origine une tolérance de  $\pm 10\%$ . Sauf indication contraire, les valeurs sont applicables pour une température ambiante de 25 °C.