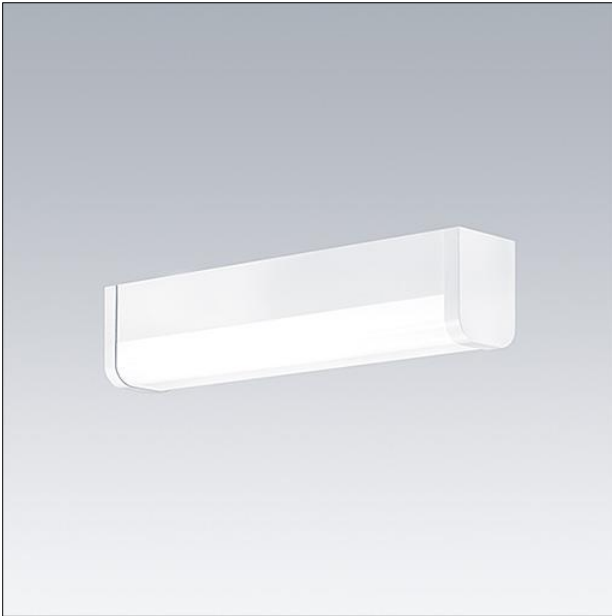
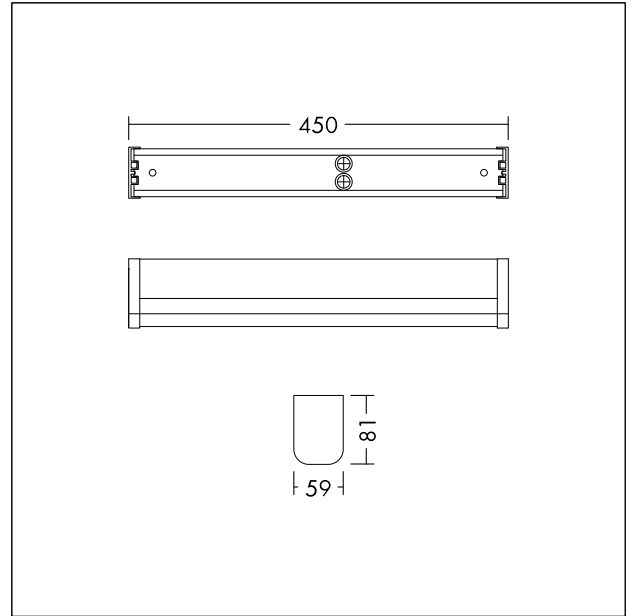


Applique miroir salle de bains LED

Applique miroir salle de bains LED, IP44, avec détecteur de présence et de lumière du jour à micro-ondes et technologie Vario Flex. Rendu des couleurs > 90 pour une meilleure qualité d'éclairage, diffuseur à structure opale pour un éclairage uniforme. Flux lumineux global: 800 lm. Puissance du luminaire: 9 W. Efficacité lumineuse du luminaire: 89 lm/W. Rendu des couleurs Ra >90, température de couleur 3000/3500/4000 K, réglable par le biais d'un interrupteur. Durée de vie : 50 000 h @L70. Tolérance de la couleur (MacAdam initial): 4. Résistance aux impacts : IK08. La technologie FLEX permet de régler la puissance d'entrée sur site en 2 étapes (FLEX1 : 800 lm (9W), FLEX2 : 600 lm (7 W)). Pour les données flex d'autres températures de couleur, veuillez consulter notre site Internet. Dimensions : 450 x 59 x 81 mm, poids : 0,7 kg.



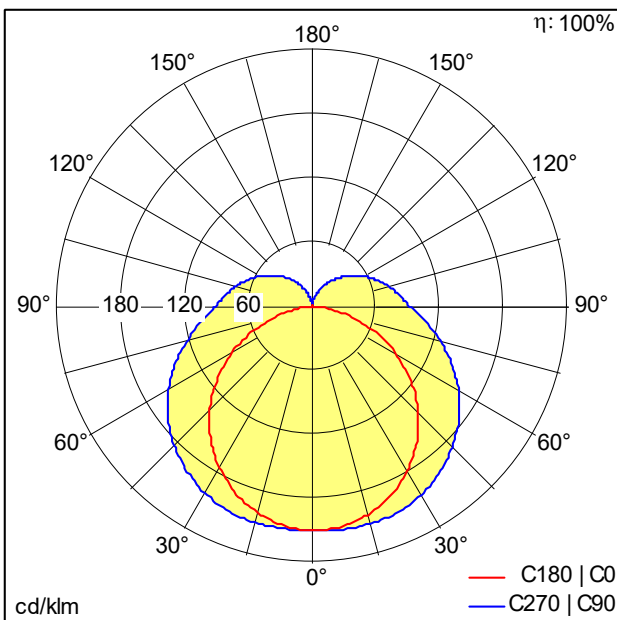
TE_ELSA_F_445_PERSP_NO_SWITCH.jpg



TE_ELSAVARIOFLEX_M_450.wmf

Courbe photométrique

STD - Standard



TE_ELSA_VARIOFLEX_450_800_940_FLEX1.ltd

- Source lumineuse: LED
- Flux lumineux du luminaire*: 800 lm
- Efficacité lumineuse du luminaire*: 89 lm/W
- Indice min. de rendu des couleurs: 90
- Température de couleur*: 3000-4000 Kelvin
- Tolérance de la couleur (MacAdam initial): 4
- Durée de vie utile médiane*: L70 50000 h à 25 °C
- Convertisseur: 1x LED_Con
- Puissance du luminaire*: 9 W Facteur de puissance = 0,9
- Equipement: Fixed output
- Catégorie de maintenance CIE 97: D - Fermé IP2X
- Taux de distorsion harmonique (THD): 20,00 %

Ce produit contient une source lumineuse de classe d'efficacité énergétique E.

Toutes les valeurs marquées d'un * sont des valeurs nominales. La puissance et le flux lumineux affichent initialement une tolérance de +/- 10%, la température de couleur la plus proche est initialement soumise à une tolérance de +/- 150 K. Sauf indication contraire, les valeurs sont applicables pour une température ambiante de 25 °C.