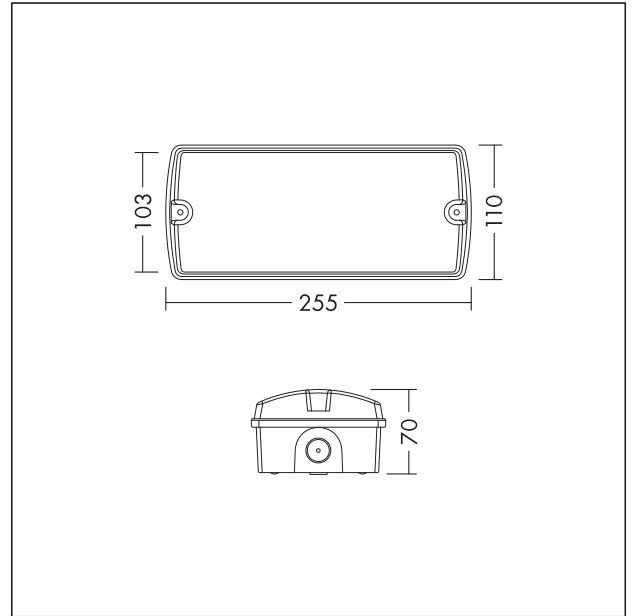


Cloison secours SAM

Hublot de sécurité à LED et luminaire de signalisation de sortie avec alimentation locale par batterie pour une commutation en mode d'urgence de 3 heures, avec fonction de test autotest et test manuel, portée visuelle jusqu'à 20 m, conforme aux normes DIN EN 1838 et DIN 4844-1, comprenant 4 pictogrammes (gauche, droite, flèche, vert), installation flexible grâce à des points d'entrée de câble variables ; affichage de l'état du luminaire via une LED d'état, durée de vie : 50 000 h @L80, IP65, Résistance aux impacts : IK08. Mode maintenu et non maintenu, batterie : LiFePO4 3,2 V 1,5 Ah, durée de la première charge : 24 heures. Dimensions : 255 x 110 x 70 mm, poids : 0,6 kg.



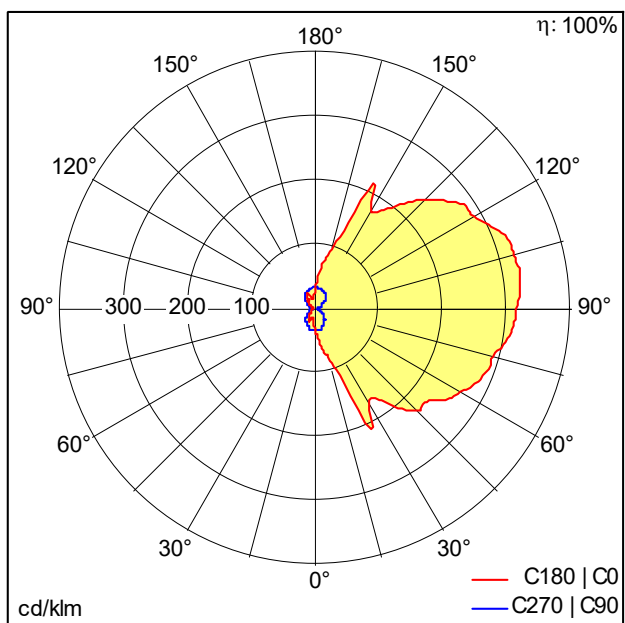
TE_SAM_F_front_sign_RI.jpg



TE_SAM_M_SAM.wmf

Courbe photométrique

STD - Standard



TE_SAM_20M_SELFTEST_E3_LIFEP04.Idt

- Source lumineuse: LED
- Flux lumineux du luminaire*: 269 lm
- Flux lumineux de secours total: 155 lm
- Efficacité lumineuse du luminaire*: 56 lm/W
- Indice min. de rendu des couleurs: 80
- Température de couleur*: 5700 Kelvin
- Tolérance de la couleur (MacAdam intial): 4
- Durée de vie utile médiane*:
L80 50000 h à 25 °C
- Puissance du luminaire*: 4,8 W
- Puissance de veille*: 0,5 W
- Puissance de charge: 1,5 W
- Equipement: Fixed output
- Durée de fonctionnement de calcul: 3 h
- Catégorie de maintenance CIE 97: E - Fermé IP5X

Toutes les valeurs marquées d'un * sont des valeurs nominales. La puissance et le flux lumineux affichent initialement une tolérance de +/- 10%, la température de couleur la plus proche est initialement soumise à une tolérance de +/- 150 K. Sauf indication contraire, les valeurs sont applicables pour une température ambiante de 25 °C.