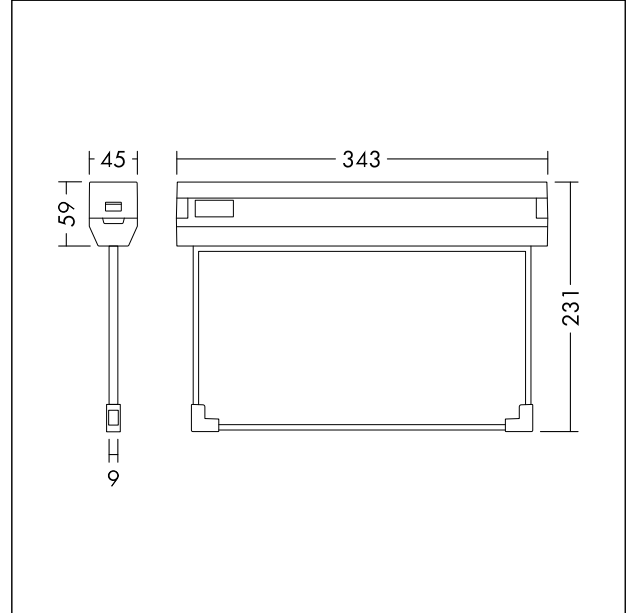


Fluchtwegeleuchte

Led-Fluchtwegeleuchte mit lokaler Akkuversorgung für 3 Std. Notlichtbetrieb, manuelle und AutoTest-Funktion. Sichtweite bis zu 30 m. Entspricht DIN EN 1838 und DIN4844-1. Einfache Montage dank der Universal-Montagebefestigung für Decken-, Wand- und 90°-Montage. Inklusive 4 Piktogramme (links, rechts, Pfeil, grün). Anzeige des Leuchtenstatus über Status-LED. Lebensdauer: 50.000 h bis L80. Schutzart: IP40. Schlagfestigkeit: IK03. Dauer- oder Bereitschaftsmodus. Akku: LiFePO4 3,2 V 1,5 Ah. Dauer der Anfangsladung: 24 Stunden. Abmessungen: 343 x 45 x 231 mm, Gewicht: 0,98 kg



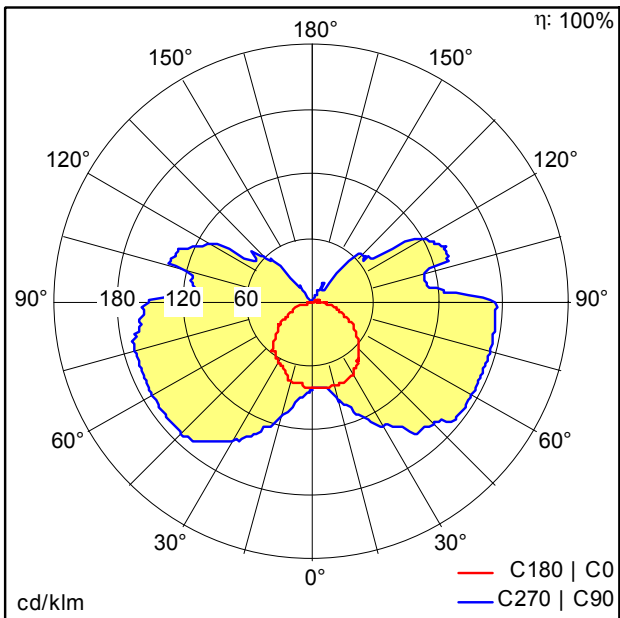
TE_NINA_F_PERSP.jpg



TE_NINA_M_30M.wmf

Lichtverteilung

STD - Standard



TE_NINA_30M_SELFTEST_E3_LIFEP04.ltd

- Lichtquelle: LED
- Leuchten Lichtstrom*: 70 lm
- Gesamtlichtstrom bei Notlichtbetrieb: 16 lm
- Leuchten Lichtausbeute*: 14 lm/W
- Farbwiedergabeindex min.: 80
- Ähnlichste Farbtemperatur*: 5700 Kelvin
- Farbortoleranz (initial MacAdam): 5
- Mittlere Bemessungslebensdauer*: L80 50000h bei 25°C
- Leuchten Leistung*: 5,1 W Leistungsfaktor = 0,5
- Standby Leistung*: 0,25 W
- Ladeleistung: 1,1 W
- Bemessungsbetriebsdauer: 3 h

Die mit * gekennzeichneten Werte sind Bemessungswerte. Leistung und Lichtstrom unterliegen initial einer Toleranz von +/- 10%. Die Werte gelten, wenn nicht anders angegeben, für eine Umgebungstemperatur von 25°C.