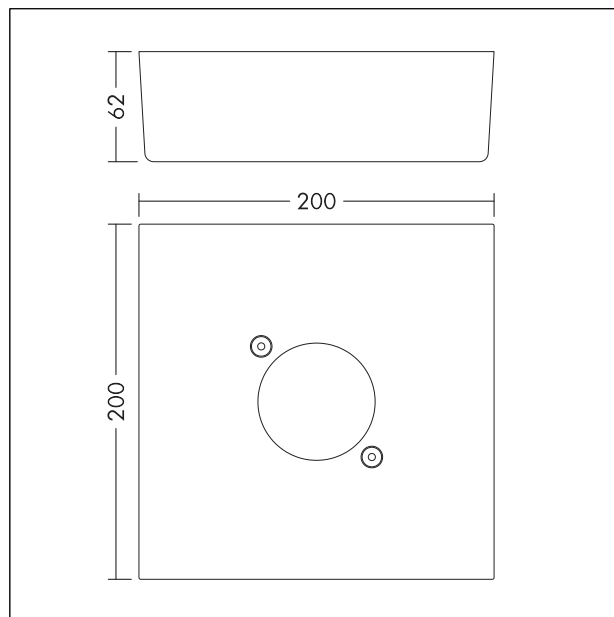


Boîtier plafonnier pour downlight IRIS

Boîtier pour montage apparent du downlight IRIS Emergency, corps : polycarbonate, finition blanche (RAL9003), {Dimensions du produit}, {Poids}.



TE_IRIS_F_surface_mount_box_PERSP.jpg



TE_IRIS_M_SURF.wmf