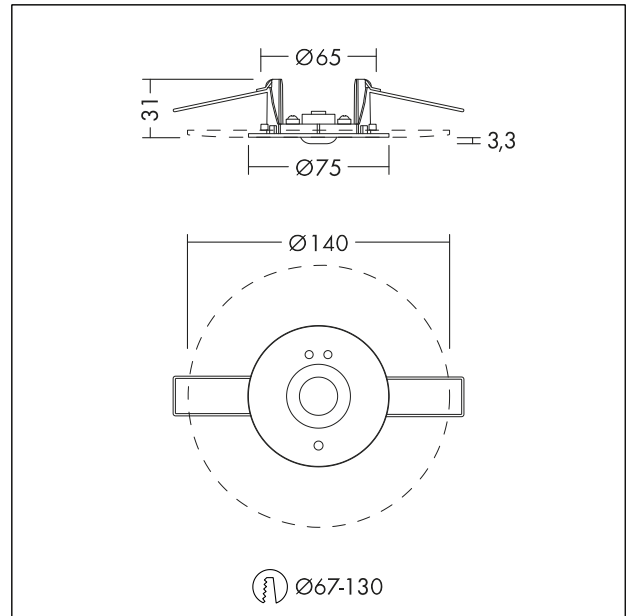


## Downlight de secours IRIS

Downlight de sécurité à LED pour l'éclairage des chemins d'évacuation avec min. 1 lux conformément à la norme EN 1838. Conception spéciale de la lentille en polycarbonate pour améliorer et maximiser l'espacement. Température de couleur : 4000 K. Montage rapide et sans outil grâce aux ressorts de retenue et au connecteur fourni, pour un câblage en boucle aisé et sans outil. Diamètre de découpe 67 - 130 mm, remplacement sans outil de la batterie. Luminaire avec alimentation locale par batterie (LiFePO4) pour une commutation en mode d'urgence de 3 heures, mode non maintenu, avec test automatique (autotest), affichage de l'état du luminaire via une LED d'état, batterie : LiFePO4 3,2 V 1,5 Ah, durée de la première charge : 24 heures. Boîtier pour montage apparent disponible comme accessoires. Dimensions : Ø140 x 3 mm, poids : 0,27 kg.



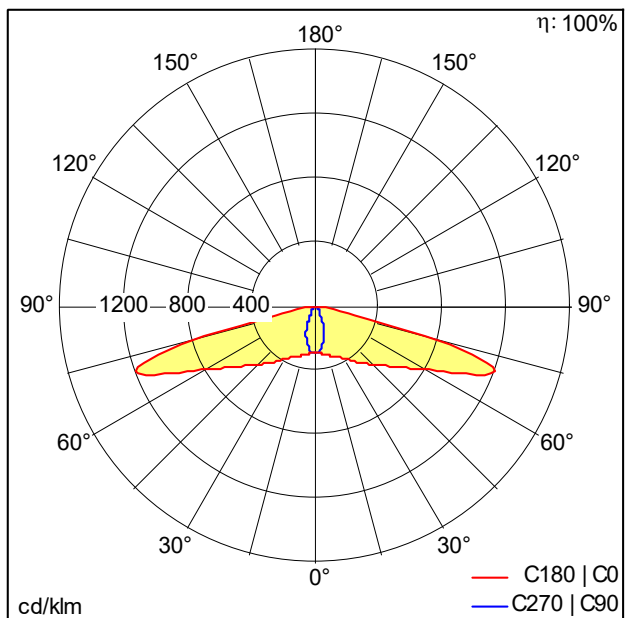
TE\_IRIS\_F\_ESCAPE\_FRONT.jpg



TE\_IRIS\_M\_IRIS.wmf

## Courbe photométrique

## STD - Standard



TE\_IRIS\_ESCAPE\_SELFTEST\_E3\_LiFePO4.ltd

- Source lumineuse: LED
- Flux lumineux du luminaire\*: 210 lm
- Indice min. de rendu des couleurs: 70
- Température de couleur\*: 4000 Kelvin
- Tolérance de la couleur (MacAdam intial): 7
- Durée de vie utile médiane\*:  
L80 50000 h à 25 °C
- Puissance de veille\*: 0,7 W
- Puissance de charge: 2 W
- Durée de fonctionnement de calcul: 3 h

Toutes les valeurs marquées d'un \* sont des valeurs nominales. La puissance et le flux lumineux affichent initialement une tolérance de +/- 10%, la température de couleur la plus proche est initialement soumise à une tolérance de +/- 150 K. Sauf indication contraire, les valeurs sont applicables pour une température ambiante de 25 °C.