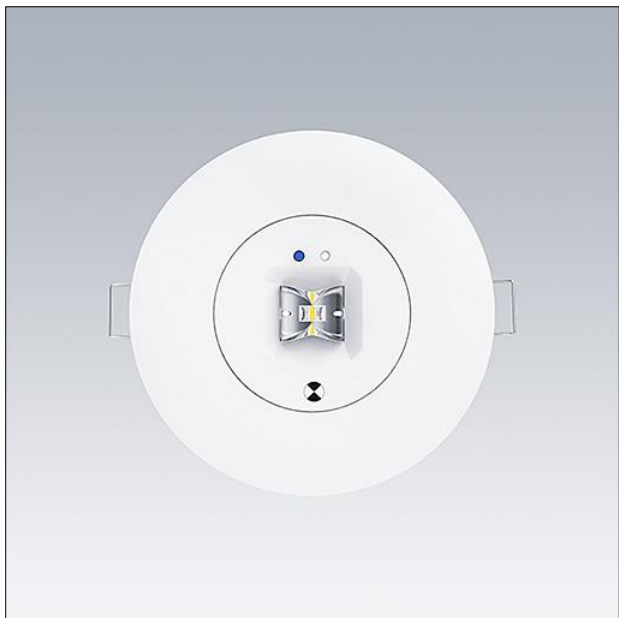
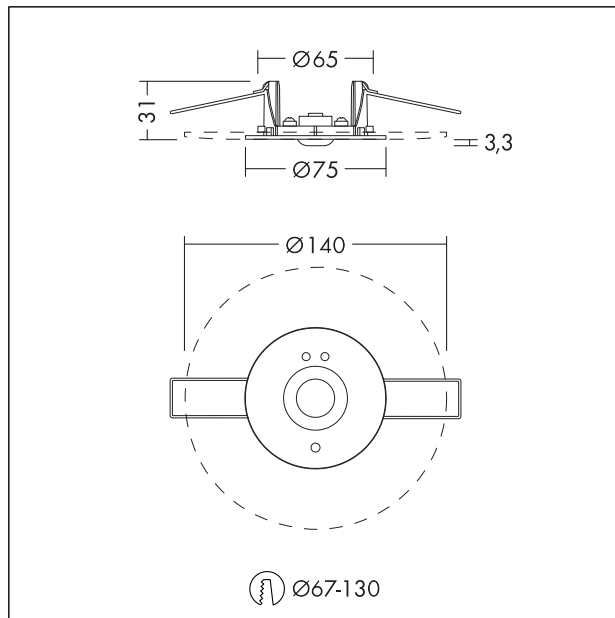


Notlicht-Downlight

LED-Notlicht-Downlight für Fluchtwege-Belichtung mit mind. 1 Lux gemäß EN 1838. Besonderes Design der Polycarbonat-Linse zur Verbesserung und Maximierung der Leuchtenabstände. Farbtemperatur: 4000K. Werkzeugfreie und schnelle Montage dank Haltefedern und dem beiliegenden Stecker für einfaches und werkzeugfreies Loop-in/Loop-out. Deckenausschnitt: 67 - 130mm. Werkzeugfreier Akku-Tausch. Leuchte mit lokaler Akkuversorgung (LiFePO4) für 3 Stunden Notlichtfunktion im Bereitschaftsmodus. Mit Autotest-Funktion (Selbsttest). Anzeige des Leuchtenstatus über Status-LED. Akku: LiFePO4 3,2V 1,5Ah. Dauer der Anfangsladung: 24 Stunden. Aufputz-Montagedose als Zubehör erhältlich. Abmessungen: Ø140 x 3 mm, Gewicht: 0,27 kg. Bei Installation in Deutschland DIN 0108 T100-1 berücksichtigen.



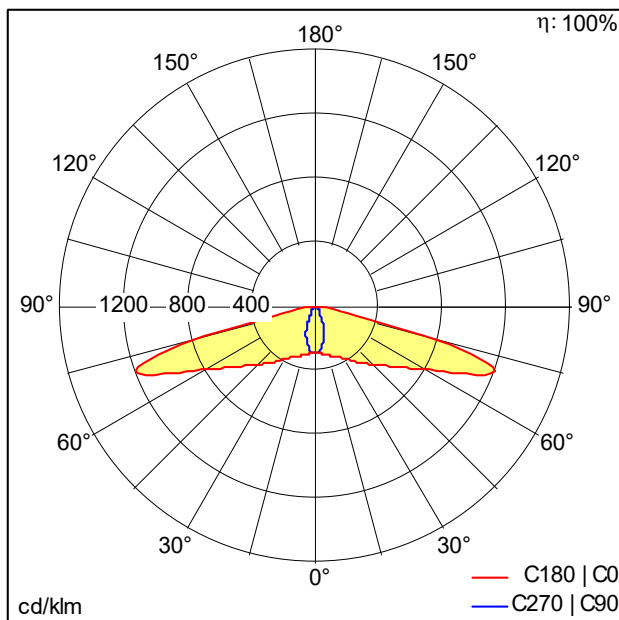
TE\_IRIS\_F\_ESCAPE\_FRONT.jpg



TE\_IRIS\_M\_IRIS.wmf

Lichtverteilung

STD - Standard



TE\_IRIS\_ESCAPE\_SELFTEST\_E3\_LiFePO4.idt

- Lichtquelle: LED
- Leuchten Lichtstrom\*: 210 lm
- Farbwiedergabeindex min.: 70
- Ähnlichste Farbtemperatur\*: 4000 Kelvin
- Farbortoleranz (initial MacAdam): 7
- Mittlere Bemessungslebensdauer\*: L80 50000 h bei 25 °C
- Standby Leistung\*: 0,7 W
- Ladeleistung: 2 W
- Bemessungsbetriebsdauer: 3 h

Die mit \* gekennzeichneten Werte sind Bemessungswerte. Leistung und Lichtstrom unterliegen initial einer Toleranz von +/- 10%, die ähnlichste Farbtemperatur unterliegt initial einer Toleranz von +/- 150K. Die Werte gelten, wenn nicht anders angegeben, für eine Umgebungstemperatur von 25°C.