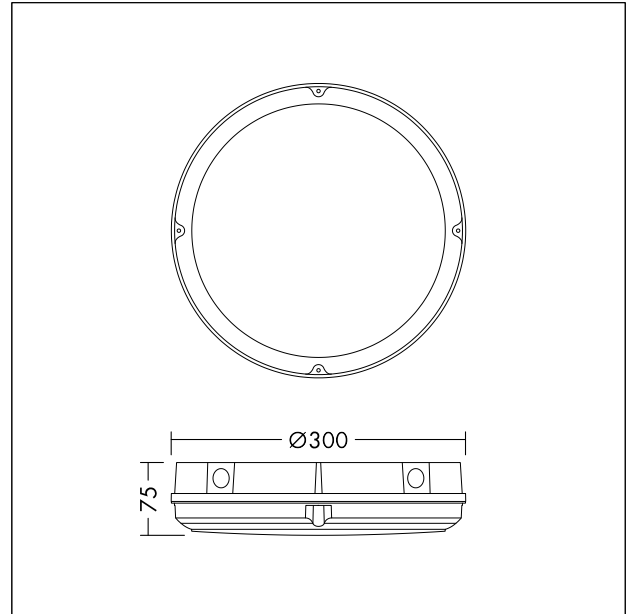


Applique et plafonnier LED

Applique et plafonnier LED avec surface de diffusion uniforme et technologie FLEX, IP65, pour des applications à l'intérieur et à l'extérieur, Flux lumineux global: 1800 lm, Puissance du luminaire: 20,5 W, Efficacité de la lampe: 88 lm/W. Rendu des couleurs Ra > 80, température de couleur 3000/3500/4000 K réglable par le biais d'un interrupteur. Durée de vie : 50 000 h L80, Tolérance de la couleur (MacAdam initial): 4, Résistance aux impacts : IK10, compatibilité avec les kits d'urgence Plug&Play pour une commutation en mode d'urgence de 3 heures. Avec garniture pour collerette blanche. Collerette noire et garniture pour éclairage de courtoisie eyelid comme accessoires. Compatible BESA. Corps : Polycarbonate (PC), blanc. Diffuseur en polycarbonate opale. Puissance d'entrée réglable sur site en 3 étapes (FLEX1 : 2200 lm (20,5 W), FLEX2 : 1800 lm (17W), FLEX 3 : 1200 lm (11W)). Pour les données flex d'autres températures de couleur, veuillez consulter notre site Internet. Dimensions : Ø300 x 75 mm, poids : 1,71 kg.



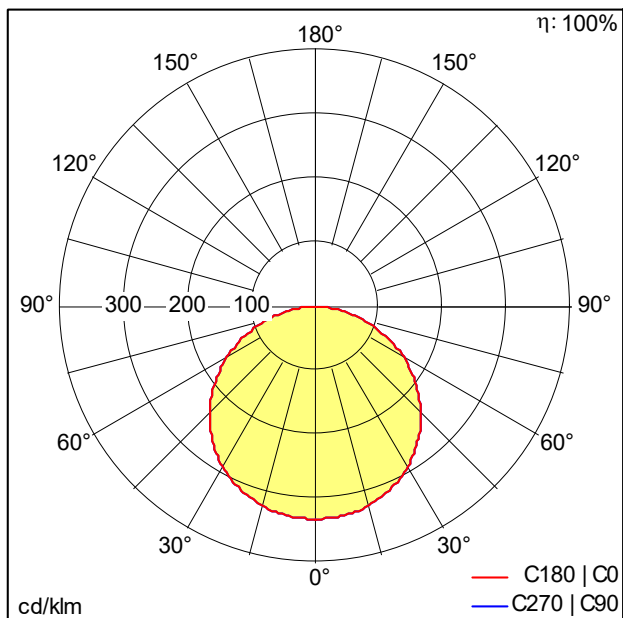
TE_LARA_F_300_RING_WH_persp.jpg



TE_LARAVARIOFLEX_M_300.wmf

Courbe photométrique

STD - Standard



TE_LARA_VARIOFLEX_300_BEZEL_840_FLEX1.idt

- Source lumineuse: LED
- Flux lumineux du luminaire*: 1802 lm
- Flux lumineux de secours total: 171 lm
- Efficacité lumineuse du luminaire*: 88 lm/W
- Indice min. de rendu des couleurs: 80
- Température de couleur*: 3000-4000 Kelvin
- Tolérance de la couleur (MacAdam initial): 4
- Durée de vie utile médiane*: L80 50000 h à 25 °C
- Convertisseur: 1x LED_Con
- Puissance du luminaire*: 20,5 W Facteur de puissance = 0,9
- Equipement: Fixed output
- Catégorie de maintenance CIE 97: E - Fermé IP5X
- Taux de distorsion harmonique (THD): 25,00 %

Ce produit contient une source lumineuse de classe d'efficacité énergétique D.

Toutes les valeurs marquées d'un * sont des valeurs nominales. La puissance et le flux lumineux affichent initialement une tolérance de +/- 10%, la température de couleur la plus proche est initialement soumise à une tolérance de +/- 150 K. Sauf indication contraire, les valeurs sont applicables pour une température ambiante de 25 °C.