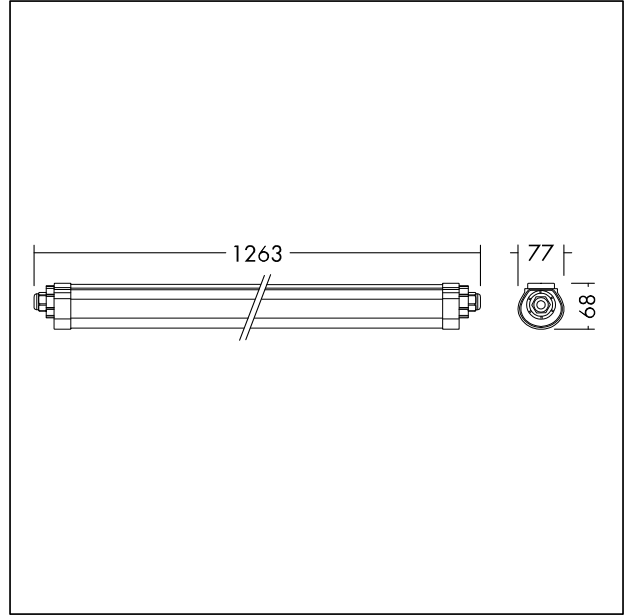


## Luminaire LED anti-humidité IP66

Luminaire LED anti-humidité IP66 avec diffuseur à structure opale, pour une installation à l'intérieur et à l'extérieur dans un endroit couvert. Flux lumineux global: 4000 lm, Puissance du luminaire: 36 W, Efficacité lumineuse du luminaire: 111 lm/W, Rendu des couleurs  $R_a > 80$ , température de couleur 3000 K, durée de vie : 50 000 h L80. Tolérance de la couleur (MacAdam initial): 4. 5 ans de garantie. Résistance aux impacts : IK08. Le diffuseur en polycarbonate opale haut de gamme (stabilisé aux UV) assure un éclairage uniforme sans points visibles. Câblage traversant avec deux borniers à 3 pôles (N, terre, L) et installation sans outil grâce au système de fermeture à baïonnette au niveau des embouts. Conçu pour la rénovation, les crosses de montage en acier inoxydable peuvent être positionnées librement sur le luminaire. Dimensions : 1263 x 77 x 68 mm, poids : 1,15 kg.



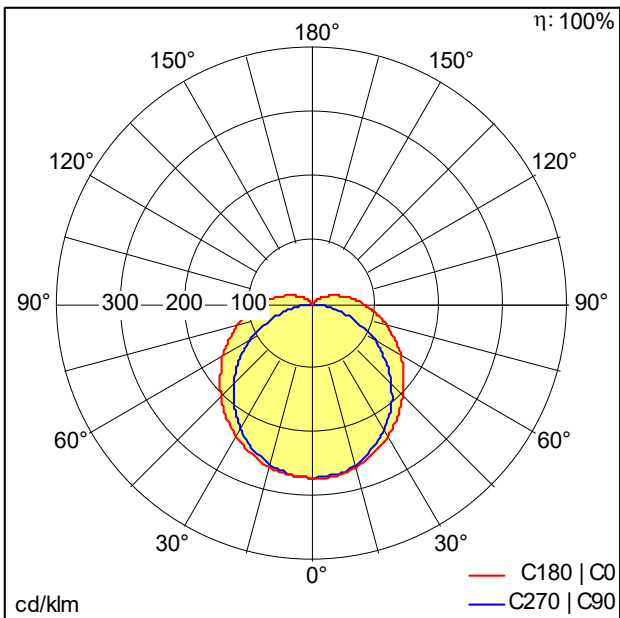
TE\_LUCY\_F\_detail\_03.jpg



TE\_LUCY\_M\_1200.wmf

## Courbe photométrique

## STD - Standard



TE\_LUCY\_1200\_LED\_IP66\_4000\_830\_TW.Idt

- Source lumineuse: LED
- Flux lumineux du luminaire\*: 4000 lm
- Efficacité lumineuse du luminaire\*: 111 lm/W
- Indice min. de rendu des couleurs: 80
- Température de couleur\*: 3000 Kelvin
- Tolérance de la couleur (MacAdam initial): 4
- Durée de vie utile médiane\*: L80 50000 h à 25 °C
- Convertisseur: 1x LED\_Con
- Puissance du luminaire\*: 36 W Facteur de puissance = 0,9
- Equipement: Fixed output
- Catégorie de maintenance CIE 97: E - Fermé IP5X
- Taux de distorsion harmonique (THD): 15,00 %

Ce produit contient une source lumineuse de classe d'efficacité énergétique E.

Toutes les valeurs marquées d'un \* sont des valeurs nominales. La puissance et le flux lumineux affichent initialement une tolérance de +/- 10%, la température de couleur la plus proche est initialement soumise à une tolérance de +/- 150 K. Sauf indication contraire, les valeurs sont applicables pour une température ambiante de 25 °C.