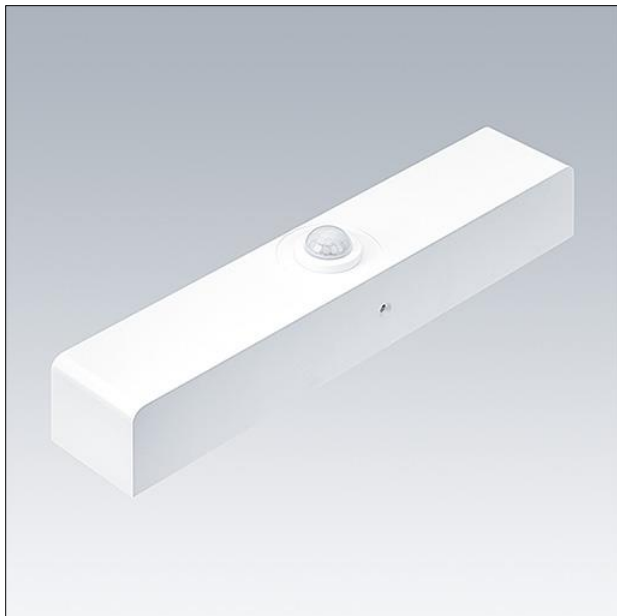
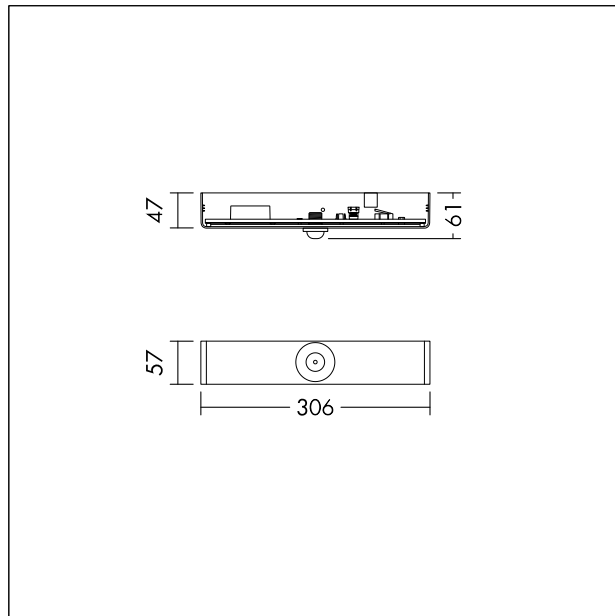


Détecteur PIR, module interchangeable

Remplacer l'embout par un capteur IRP Plug & Play. Puissance de commutation maître / esclave : 500 W. Compatible avec ROXY D et ROXY D/I. Dimensions du produit : 57 mm x 306 mm x 61mm, poids : 0,8 kg.



TE_ROXY_F_Endcap_Sensor.jpg



TE_ROXY_M_PIR_PLUG_PLAY.wmf