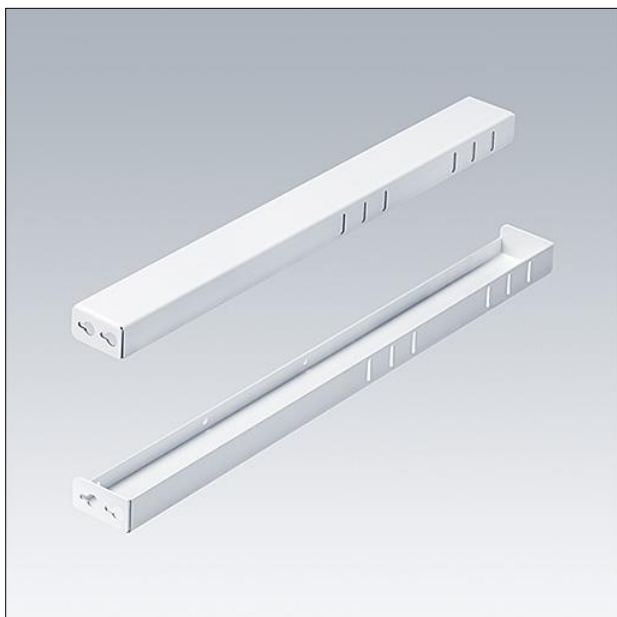


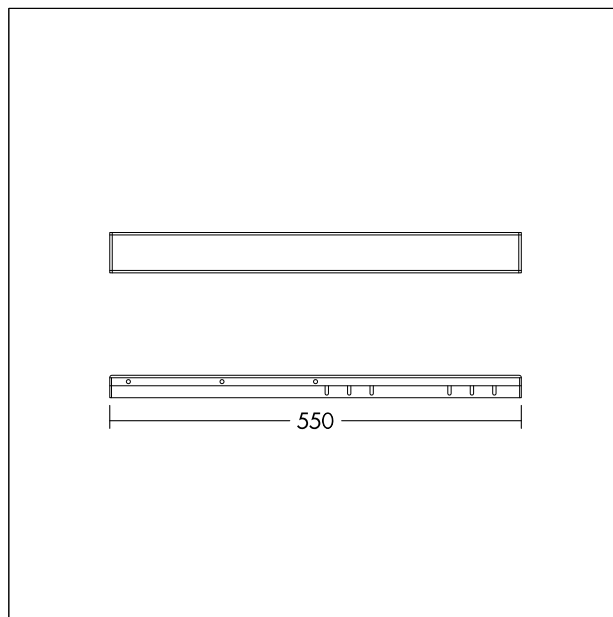
Supports muraux

Supports muraux pour ROXY 1200 ASYM. Les supports offrent la possibilité d'ajuster le luminaire selon l'application. Fixation recommandée : centre du panneau vers le centre du luminaire : distance de 400 mm ; côté supérieur du panneau vers une surface émettrice de lumière : distance de 200 mm.

Dimensions : 550 x 30 x 55 mm, poids : 0,4 kg



TE_ROXY_F_Wall_Brackets.jpg



TE_ROXY_M_WALL_BRACKETS.wmf