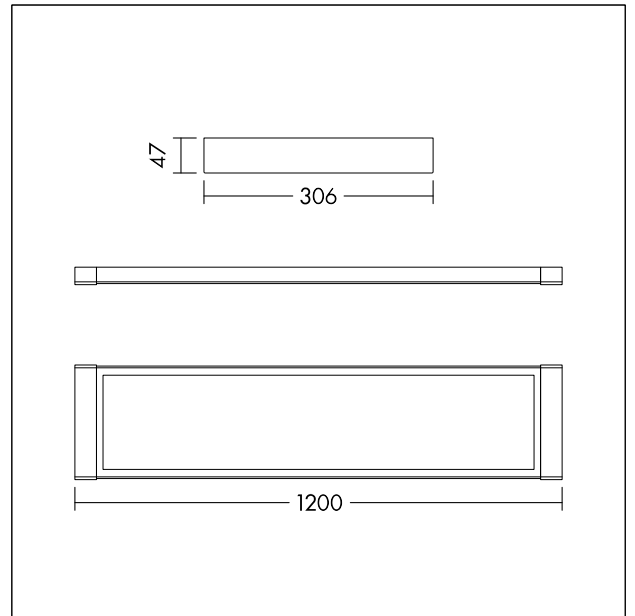


Luminaire LED en plafonnier

Luminaire LED en plafonnier pour une distribution lumineuse asymétrique (directe uniquement). Conçu spécialement avec un verre et réflecteur PMMA pour un éclairage uniforme des tableaux noirs et blancs. Puissance du luminaire: 16 W, Autonomie : 50 000h L80, Tolérance de la couleur (MacAdam initial): 4, Flux lumineux global: 2000 lm, Efficacité lumineuse du luminaire: 125 lm/W, Rendu des couleurs Ra > 80, température de couleur 4000 K. Installation sans outils (bornier à poussoirs pour des fils de jusqu'à 2,5 mm²). Sans papillotements. Convient pour une installation en plafonnier, murale ou en suspension. Supports muraux, connecteur de rangée continue et kit de suspension disponibles en accessoires. Dimensions : 1200 x 306 x 47 mm, poids : 3,5 kg.



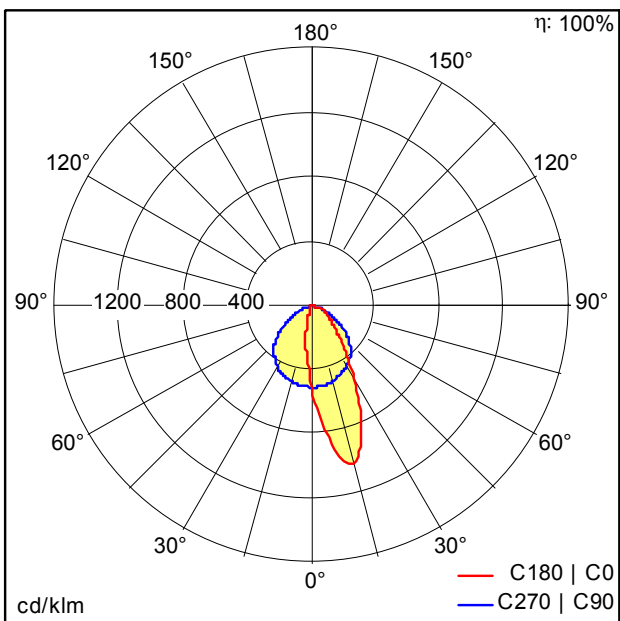
TE_ROXY_F_1200_ASYM_Persp.jpg



TE_ROXY_M_1200.wmf

Courbe photométrique

STD - Standard



TE_ROXY_1200_ASYM_2000_840.idt

- Source lumineuse: LED
- Flux lumineux du luminaire*: 2000 lm
- Efficacité lumineuse du luminaire*: 125 lm/W
- Indice min. de rendu des couleurs: 80
- Température de couleur: 4000 Kelvin
- Tolérance de la couleur (MacAdam initial): 4
- Durée de vie utile médiane*: L80 50000h à 25°C
- Convertisseur: 1x LED_Con
- Puissance du luminaire*: 16 W Facteur de puissance = 0,92
- Equipement: Fixed output
- Taux de distorsion harmonique (THD): 20,00 %

Ce produit contient une source lumineuse de classe d'efficacité énergétique E.

Toutes les valeurs marquées d'un * sont des valeurs nominales. La puissance et le flux lumineux affichent d'origine une tolérance de ±10 %. Sauf indication contraire, les valeurs sont applicables pour une température ambiante de 25 °C.