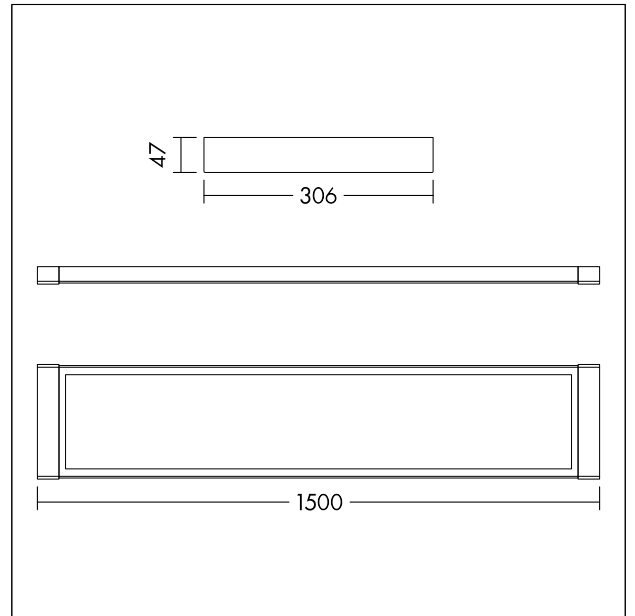


Plafonnier LED

Plafonnier LED, avec gradation DALI, pour un éclairage direct avec UGR < 19. Éclairage doux, discret et non éblouissant pour une utilisation dans les bureaux et les espaces de formation avec diffuseur à structure opale en PS, pour un éclairage totalement homogène. Puissance du luminaire: 43 W. Durée de vie : 50 000 h L80, Tolérance de la couleur (MacAdam initial): 4, Flux lumineux global: 5450 lm, Efficacité lumineuse du luminaire: 127 lm/W, Rendu des couleurs Ra > 80, température de couleur 4000 K. Installation sans outil (bornes à leviers pour câbles jusqu'à 2,5 mm²). Sans scintillement. Montage apparent et suspendu. Capteur, kit de commutation en mode d'urgence et connecteur de rangée continue disponibles comme accessoires. Convertisseur TRIDONIC premium (28000656) offrant une plage de gradation de 1 à 100 % via DALI-2, DSI et switchDIM. Niveau DC réglable. Fréquence de l'alimentation secteur 0/50/60 Hz. Avec CorridorFUNCTION. Adapté également aux systèmes d'éclairage des issues de secours, conformément à la norme EN 50172. Dimensions : 1500 x 306 x 47 mm, poids : 4,3 kg.



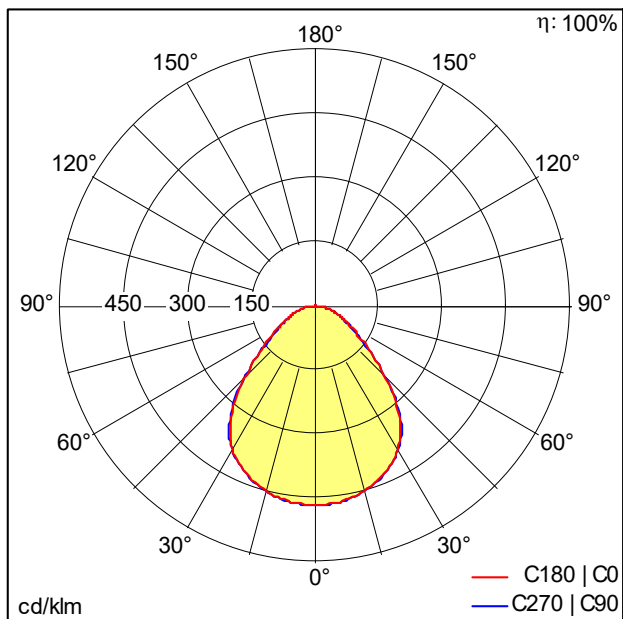
TE_ROXY_F_1500_SURF_Persp.jpg



TE_ROXY_M_1500.wmf

Courbe photométrique

STD - Standard



TE_ROXY_1500_D_5500_840.ltd

- Source lumineuse: LED
- Flux lumineux du luminaire*: 5450 lm
- Efficacité lumineuse du luminaire*: 127 lm/W
- Indice min. de rendu des couleurs: 80
- Température de couleur*: 4000 Kelvin
- Tolérance de la couleur (MacAdam initial): 4
- Durée de vie utile médiane*: L80 50000 h à 25 °C
- Convertisseur: 1x LED_Con
- Puissance du luminaire*: 43 W Facteur de puissance = 0,95
- Equipement: HFIX graduable jusque 1%
- Catégorie de maintenance CIE 97: D - Fermé IP2X
- Taux de distorsion harmonique (THD): 10,00 %

Ce produit contient une source lumineuse de classe d'efficacité énergétique D.

Toutes les valeurs marquées d'un * sont des valeurs nominales. La puissance et le flux lumineux affichent initialement une tolérance de +/- 10%, la température de couleur la plus proche est initialement soumise à une tolérance de +/- 150 K. Sauf indication contraire, les valeurs sont applicables pour une température ambiante de 25 °C.