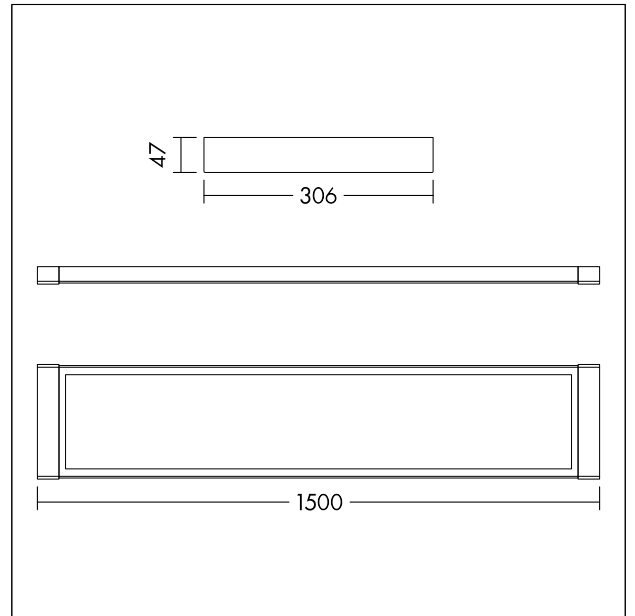


## Luminaire LED en plafonnier

Luminaire LED en plafonnier pour un éclairage direct et indirect avec UGR < 19. Éclairage doux, discret et non éblouissant pour une utilisation dans les bureaux et les espaces de formation avec diffuseur à structure opale en PS, pour un éclairage totalement homogène. Puissance du luminaire: 43 W. Durée de vie : 50 000 h L80, Tolérance de la couleur (MacAdam initial): 4. Flux lumineux global: 5450 lm, Efficacité lumineuse du luminaire: 127 lm/W, Rendu des couleurs Ra > 80, température de couleur 4000 K. Installation sans outil (bornes à leviers pour câbles jusqu'à 2,5 mm<sup>2</sup>). Sans scintillement. Montage apparent et suspendu. Capteur, kit de commutation en mode d'urgence et connecteur de rangée continue disponibles comme accessoires. Puissance d'entrée réglable sur site en 4 étapes (FLEX1 : 5450 lm (43W), FLEX2 : 5177 lm (41W), FLEX3 : 4905 lm (39W)), FLEX4 : 4633 lm (37W)). Pour les données flex d'autres températures de couleur, veuillez consulter notre site Internet. Dimensions : 1500 x 306 x 47 mm, poids : 4,3 kg.



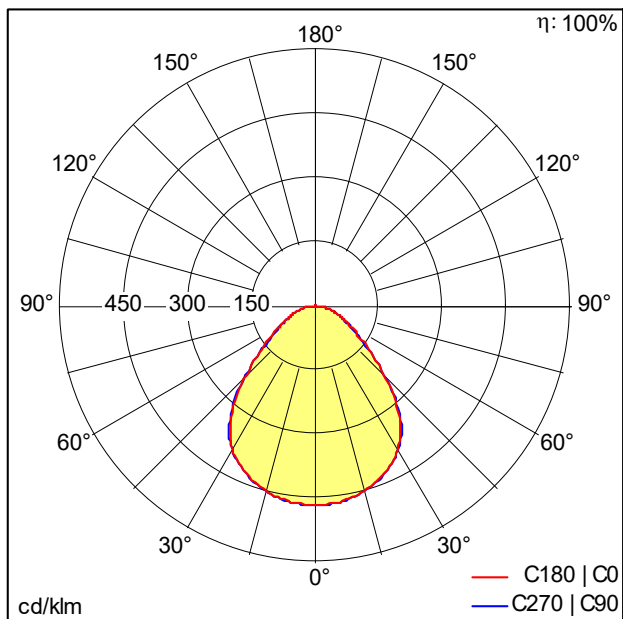
TE\_ROXY\_F\_1500\_SURF\_Persp.jpg



TE\_ROXY\_M\_1500.wmf

## Courbe photométrique

## STD - Standard



TE\_ROXY\_1500\_D\_5500\_840.ltd

- Source lumineuse: LED
- Flux lumineux du luminaire\*: 5450 lm
- Efficacité lumineuse du luminaire\*: 127 lm/W
- Indice min. de rendu des couleurs: 80
- Convertisseur: 1 x 42189790 ROXY 1500 D 5500 840 FLEX
- Température de couleur\*: 4000 Kelvin
- Tolérance de la couleur (MacAdam initial): 4
- Durée de vie utile médiane\*: L80 50000 h à 25 °C
- Puissance du luminaire\*: 43 W Facteur de puissance = 0,92
- Equipement: Fixed output
- Catégorie de maintenance CIE 97: D - Fermé IP2X
- Taux de distorsion harmonique (THD): 20,00 %

Ce produit contient une source lumineuse de classe d'efficacité énergétique D.

Toutes les valeurs marquées d'un \* sont des valeurs nominales. La puissance et le flux lumineux affichent initialement une tolérance de +/- 10%, la température de couleur la plus proche est initialement soumise à une tolérance de +/- 150 K. Sauf indication contraire, les valeurs sont applicables pour une température ambiante de 25 °C.