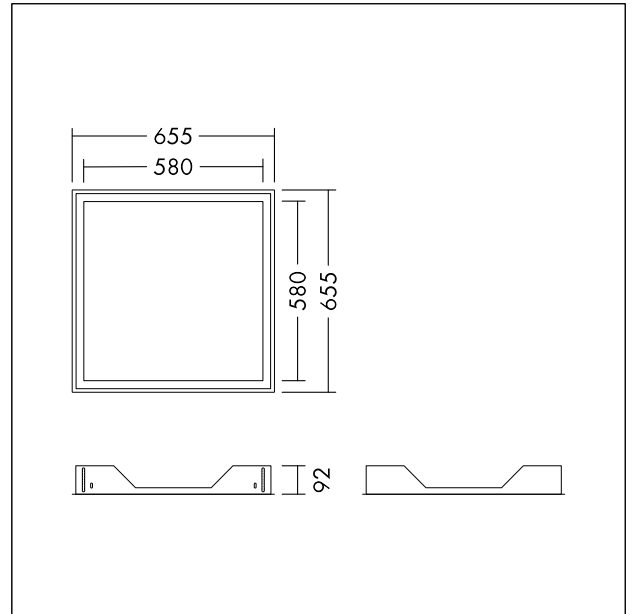


Kit de fixation encastré

Kit de fixation encastrée pour les luminaires LED ANNA Vario 622 x 622 mm.
Poids : 2,2 kg.



TE_ANNA_F_recessed_mount_box_persp.jpg



TE_ANNAVARIO_M_RECESSED_622.wmf