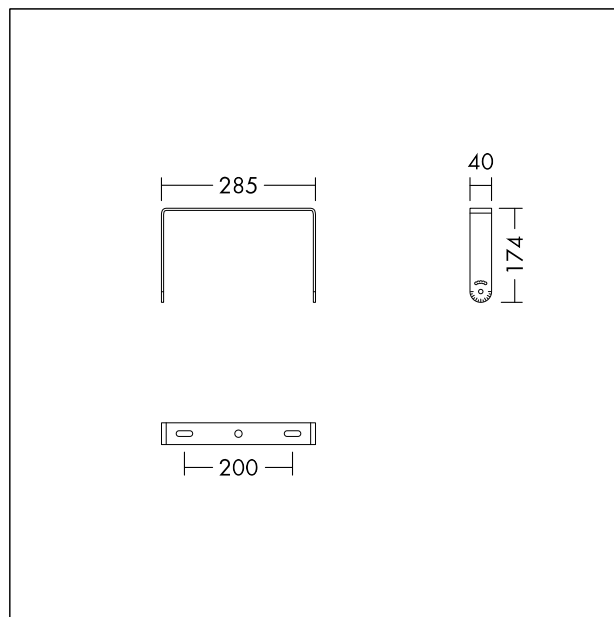


Étrier de fixation

Jeu de 6 étriers pour BORIS 300 13000 840 ou BORIS 300 19000 840 avec 4 vis pour chaque étrier. Poids : 3,4 kg



TE_BORIS_F_295_STIRRUP_PERSP.jpg



TE_BORIS_M_STIRRUP_S.wmf