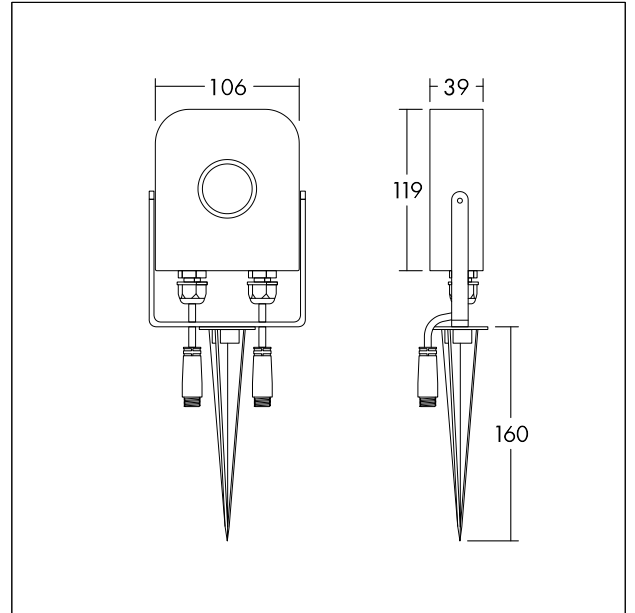


## Sensor

Tageslichtsensor (IP65) mit Erdspeiß (Aluminiumdruckguss). Auch zur Wandmontage geeignet. Umgebungstemperatur -20°C bis zu +40°C. Kompatibel mit dem THORNeco-Kabelsystem. Integration in externe Systeme mit beiliegenden Adaptern mit offenen Litzen. Schaltlast: max. 200W. Vorverdrahtet an 20cm langes Kabel (H07RN-F 3G 1,5mm<sup>2</sup>) und Schnellanschluss. Abmessungen: 295 x 106 x 39 mm, Gewicht: 0,36 kg.



TE\_ECOnnect\_F\_SENSOR\_complete\_persp.jpg



TE\_ACC\_M\_SENSOR.wmf