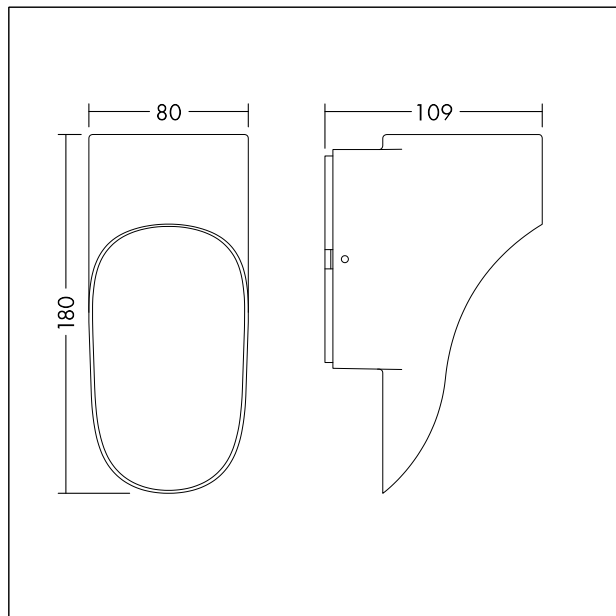


## Luminaire mural, downlight

Luminaire mural, downlight IP65 de forme cylindrique, pour les applications extérieures, avec caisson en fonte d'aluminium noire. Température de couleur 3000 K (blanc chaud) avec indice de rendu des couleurs Ra80, autonomie du LED : 50000 h avant une réduction du flux lumineux à 80 % de la valeur initiale. Puissance du luminaire: 8 W ; 250 Lumen @ 31lm/W ; IK04 ; IP65 ; 230V. Borne de connexion rapide pour les conducteurs jusqu'à 2,5 mm<sup>2</sup> pour une installation rapide. Dimensions : 109 x 180 x 80 mm, poids : 0,5 kg



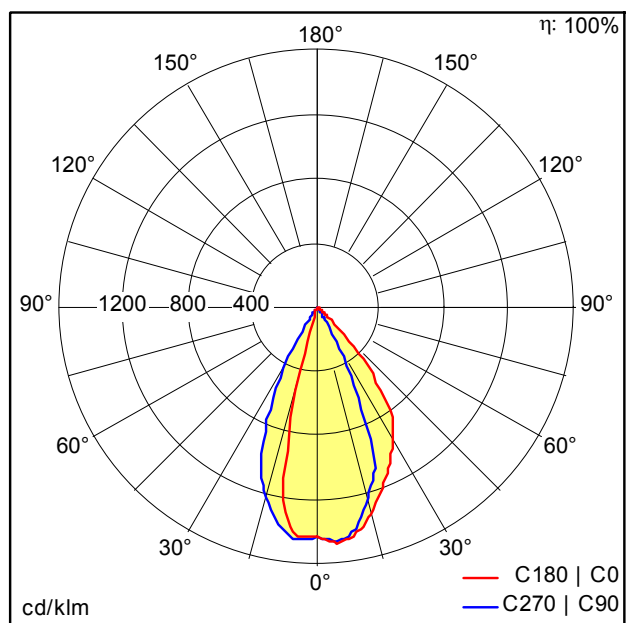
TE\_HOLLY\_F\_CAN\_DOWN\_persp.jpg



TE\_HOLLY\_M\_CAN.wmf

## Courbe photométrique

## STD - Standard



TE\_HOLLY\_WALL\_CAN\_DOWN\_IP65\_250\_830.ltd

- Source lumineuse: LED
- Flux lumineux du luminaire\*: 251 lm
- Efficacité lumineuse du luminaire\*: 31 lm/W
- Indice min. de rendu des couleurs: 80
- Température de couleur: 3000 Kelvin
- Tolérance de la couleur (MacAdam intial): 6
- Durée de vie utile médiane\*: L80 50000h à 25°C
- Convertisseur: 1x LED\_Con
- Puissance du luminaire\*: 8 W Facteur de puissance = 0,5
- Equipement: Fixed output

Toutes les valeurs marquées d'un \* sont des valeurs nominales. La puissance et le flux lumineux affichent d'origine une tolérance de  $\pm 10\%$ . Sauf indication contraire, les valeurs sont applicables pour une température ambiante de 25 °C.