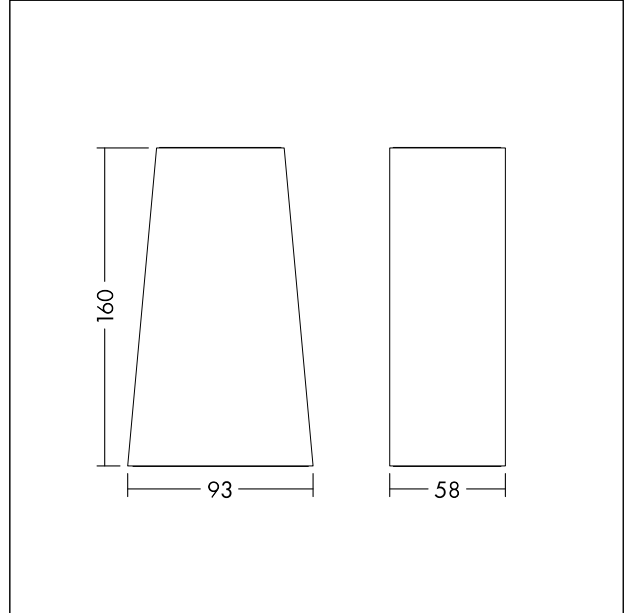


Luminaire mural, HAUT et downlight

Luminaire mural, HAUT et downlight IP65, en forme de cône demi-rond, pour des applications à l'extérieur, avec boîtier en aluminium noir moulé sous pression. Température de couleur 3000 K (blanc chaud) avec un indice de rendu des couleurs Ra 80, durée de vie des LED : 50 000 h jusqu'à une diminution du flux lumineux à 80 % de la valeur initiale. Puissance du luminaire: 8 W ; 500 lumens @ 63 lm/W ; IK04 ; IP65 ; 230 V. Borne de connexion rapide pour des câbles jusqu'à 2,5 mm<sup>2</sup> permettant une installation rapide. Dimensions : 94 x 160 x 58 mm, poids : 0,52 kg.



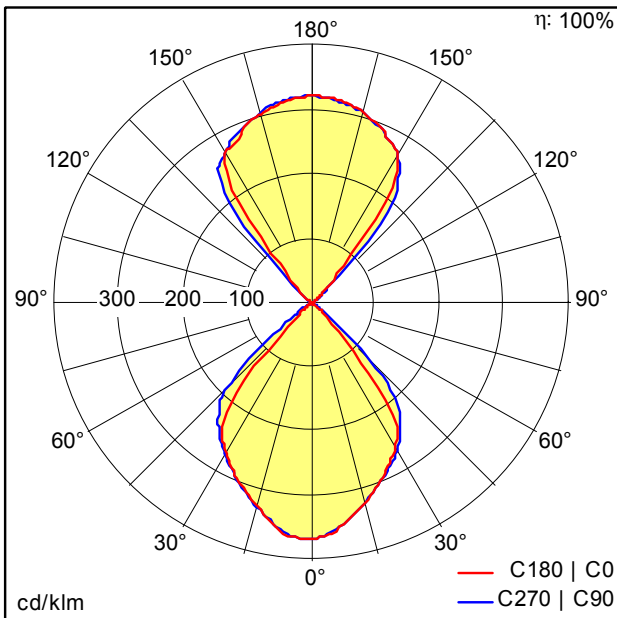
TE\_HOLLY\_F\_ROUND\_UPDOWN\_persp.jpg



TE\_HOLLY\_M\_ROUND.wmf

Courbe photométrique

STD - Standard



TE\_HOLLY\_CONE\_UPDOWN\_IP65\_500\_830.idt

- Source lumineuse: LED
- Flux lumineux du luminaire\*: 500 lm
- Efficacité lumineuse du luminaire\*: 63 lm/W
- Indice min. de rendu des couleurs: 80
- Température de couleur\*: 3000 Kelvin
- Tolérance de la couleur (MacAdam initial): 6
- Durée de vie utile médiane\*: L80 50000h à 25°C
- Convertisseur: 1x LED\_Con
- Puissance du luminaire\*: 8 W Facteur de puissance = 0,5
- Equipement: Fixed output
- Catégorie de maintenance CIE 97: E - Fermé IP5X

Ce produit contient une source lumineuse de classe d'efficacité énergétique E.

Toutes les valeurs marquées d'un \* sont des valeurs nominales. Sauf indication contraire, les valeurs sont applicables pour une température ambiante de 25 °C.