

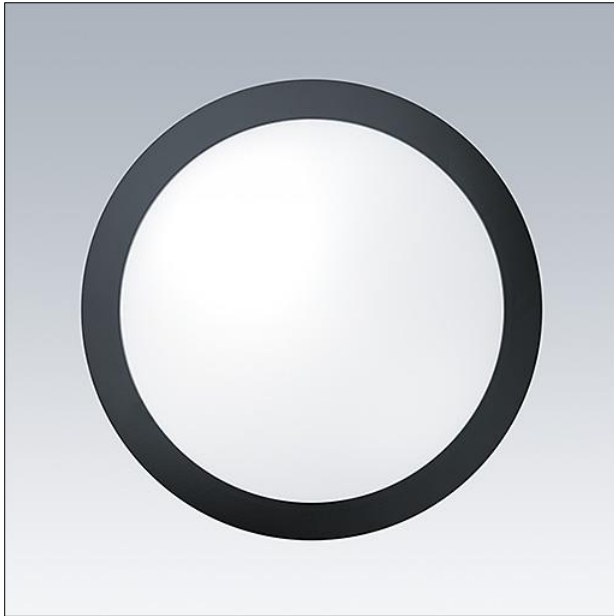
## Wandleuchte

Runde Wand- und Deckenleuchte (IP66) mit schaltbarer Farbtemperatur: Auswahl zwischen Warmweiß (3000 K) und Neutralweiß (4000 K) je nach Anwendung. Hohe Farbwiedergabe und gleichmäßige Ausleuchtung ohne Schattenbildung. Direkter Ersatz für 2 x 26W CFL. Über 60 % Energieeinsparung im Vergleich zu Leuchten mit CFL-Lampen. Satinierter Diffusor sorgt für eine gleichmäßige Lichtwirkung und visuellen Komfort. Steckklemme für Kabel bis zu 2,5 mm<sup>2</sup>. Schlagfestigkeit: IK10

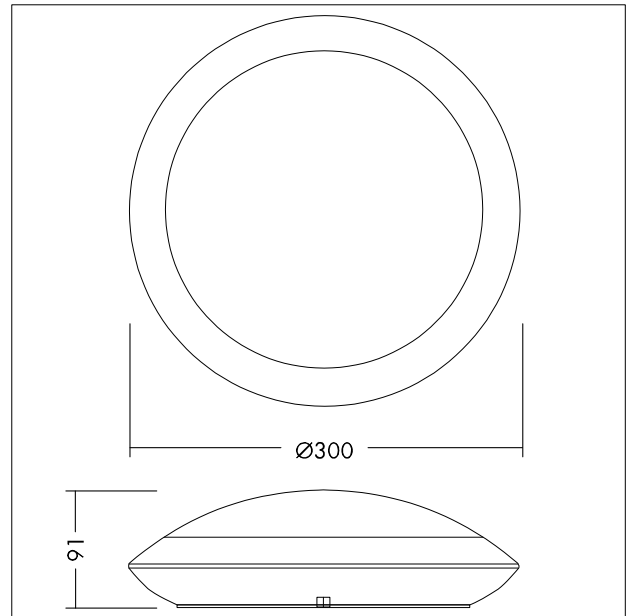
Gehäuse: schwarz (RAL 9011), Polycarbonat (UV-stabilisiert).

Diffusor: opal, Polycarbonat (UV-stabilisiert).

Gewicht: 0,75 kg



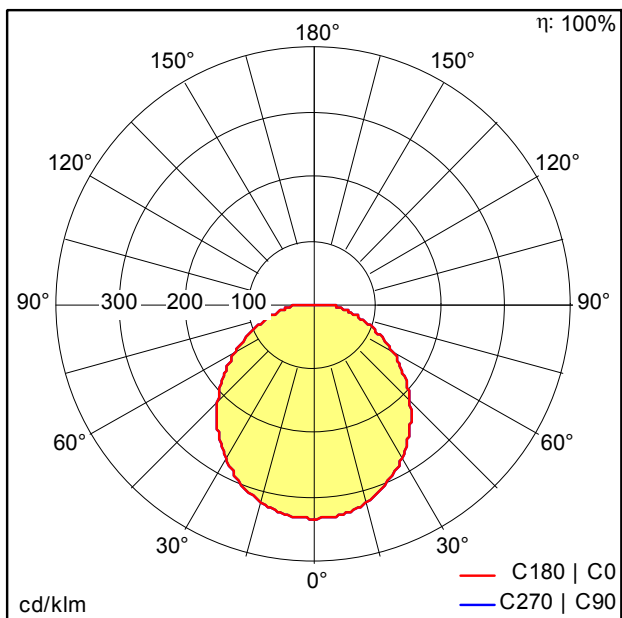
TE\_TOMVARIO\_F\_300\_BLM.jpg



TE\_TOML\_M\_LD2.wmf

## Lichtverteilung

## STD - Standard



TE\_TOM\_VARIO\_LED\_300\_2000\_840\_WH.Idt

- Lichtquelle: LED
- Leuchten Lichtstrom\*: 2002 lm
- Leuchten Lichtausbeute\*: 100 lm/W
- Farbwiedergabeindex min.: 80
- Ähnlichste Farbtemperatur: 3000-4000 Kelvin
- Farborttoleranz (initial MacAdam): 6
- Mittlere Bemessungslebensdauer\*: L70 50000h bei 25°C
- Betriebsgerät: 1x LED\_Con
- Leuchten Leistung\*: 20 W Leistungsfaktor = 0,9
- Steuerung: Fixed output

Die mit \* gekennzeichneten Werte sind Bemessungswerte. Leistung und Lichtstrom unterliegen initial einer Toleranz von +/- 10%. Die Werte gelten, wenn nicht anders angegeben, für eine Umgebungstemperatur von 25°C.