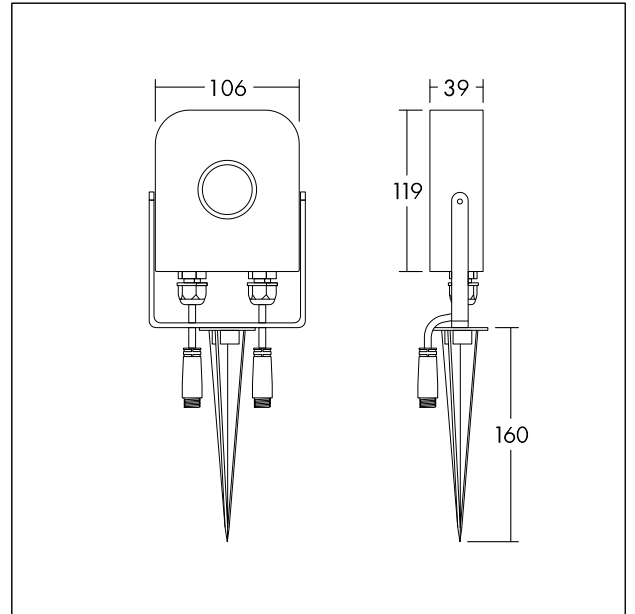


## Détecteur

Détecteur de mouvement à infrarouge IP65 avec piquet relié à la terre (aluminium moulé sous pression), comprenant une télécommande permettant de régler les paramètres du détecteur. Fixation murale également possible. Température ambiante de -20°C à +40°C. Compatible avec le système de câbles THORNeco. Intégration dans des systèmes externes grâce aux adaptateurs avec fils nus à l'extrémité. Charge de commutation : max. 800 W. Pré-câblé avec un câble de 20 cm (H07RN-F 3G 1,5 mm<sup>2</sup>) et un connecteur permettant une installation rapide. Dimensions 295 x 106 x 39 mm, poids : 0,36 kg.



TE\_ECOconnect\_F\_SENSOR\_complete\_persp\_remote\_control.jpg



TE\_ACC\_M\_SENSOR.wmf