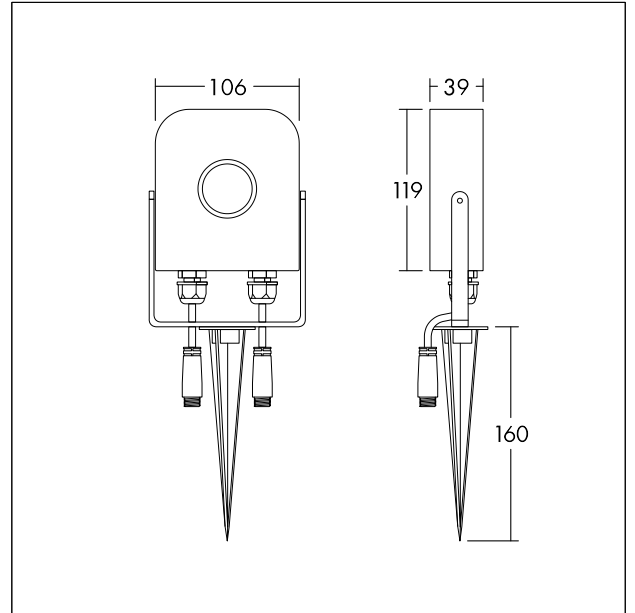


Sensor

Sensor (IP65) zur Infrarot-Bewegungsmeldung mit Erdspieß (Aluminiumdruckguss). Inklusive Fernbedienung zur Sensoreinstellung. Auch zur Wandmontage geeignet. Umgebungstemperatur -20°C bis zu $+40^{\circ}\text{C}$. Kompatibel mit dem THORNeco-Kabelsystem. Integration in externe Systeme mit beiliegenden Adaptern mit offenen Litzen. Schaltlast: max. 800W. Vorverdrahtet an 20cm langes Kabel (H07RN-F 3G 1,5mm²) und Schnellanschluss. Abmessungen: 295 x 106 x 39 mm, Gewicht: 0,36 kg.



TE_ECOconnect_F_SENSOR_complete_persp_remote_control.jpg



TE_ACC_M_SENSOR.wmf