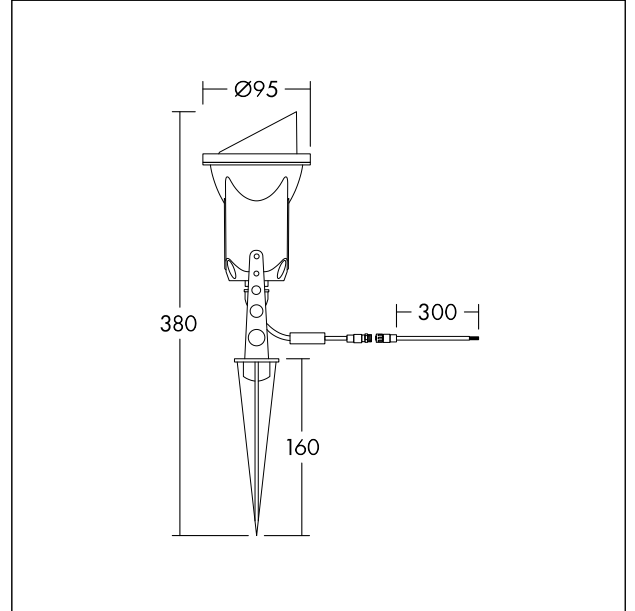


LED-Gartenstrahler

Runder LED-Gartenstrahler (IP66) für Außenanwendungen. Gehäuse: Aluminiumdruckguss, schwarz. Farbtemperatur: 3000 K (Warmweiß). Farbwiedergabe-Index: Ra80. LED-Lebensdauer: 50.000 Std., dann Reduktion des Lichtstroms auf 80 % des Ausgangswerts. Leistung: 8 W, 500 Lumen @ 63 lm/W; IK08; IP66; 230 V. 15 cm langes H07RN-F 3G1-Kabel, 5 mm², (inklusive Quellband) und Schnellanschluss sind vormontiert. Kompatibel mit dem THORNeco-Kabelsystem. Korrosionsklasse C4 – 5 km Mindestdistanz zum Meer. Nicht für den Einsatz von Chlor geeignet. Abmessungen: Ø95 x 380 mm, Gewicht: 0,75 kg



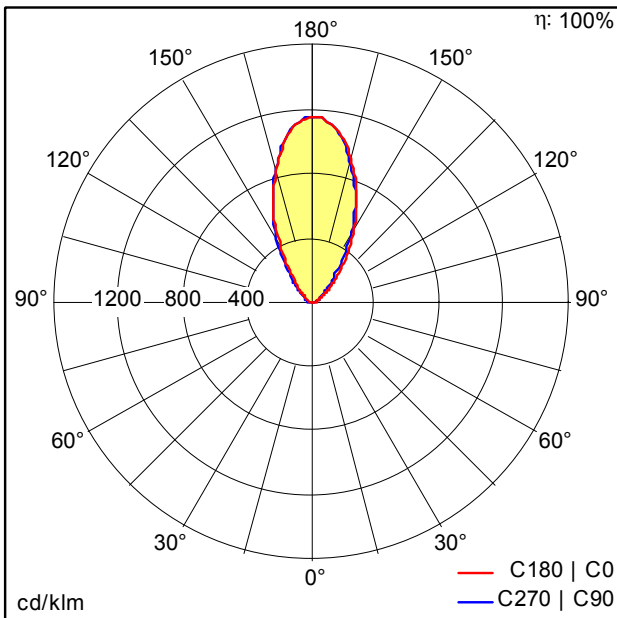
TE_MARY_F_M_persp.jpg



TE_MARY_M_95.wmf

Lichtverteilung

STD - Standard



TE_MARY_GARDEN_SPOT_IP66_500_830.ltd

- Lichtquelle: LED
- Leuchten Lichtstrom*: 500 lm
- Leuchten Lichtausbeute*: 63 lm/W
- Farbwiedergabeindex min.: 80
- Ähnlichste Farbtemperatur: 3000 Kelvin
- Farbortoleranz (initial MacAdam): 6
- Mittlere Bemessungslebensdauer*: L80 50000h bei 25°C
- Betriebsgerät: 1x LED_Con
- Leuchten Leistung*: 8 W
- Steuerung: Fixed output

Die mit * gekennzeichneten Werte sind Bemessungswerte. Leistung und Lichtstrom unterliegen initial einer Toleranz von +/- 10%. Die Werte gelten, wenn nicht anders angegeben, für eine Umgebungstemperatur von 25°C.