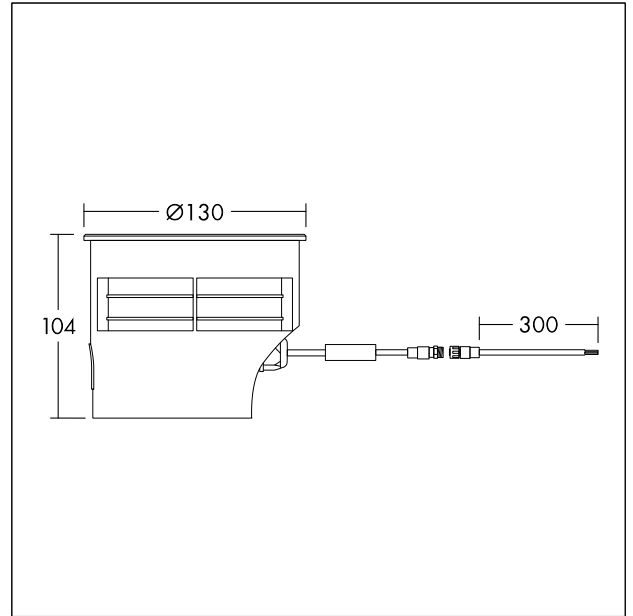


LED-Bodenleuchte

Runde, begehbare LED-Bodeneinbauleuchte (IP67) für Außenanwendungen, mit Edelstahlrahmen. Diffusoren aus gehärtetem Glas, mattiert. Farbtemperatur 3000K (warmweiß), Farbwiedergabe-Index: Ra80. LED-Lebensdauer: 50.000 h, dann reduziert sich der Lichtstrom auf 80% des ursprünglichen Werts. Leistung: 6W, 350 Lumen bei 58lm/W; IK09; IP66 und IP67; 230V. Vormontiert auf 15cm Kabel H07RN-F 3G 1,5mm² (inklusive Quellband) und Schnellanschluss. Kompatibel mit THORNeco Kabelsystem. Korrosionsklasse C4 - Mindestentfernung zum Meer 5km. Das Produkt ist für chlorhaltige Umgebungen nicht geeignet. Abmessungen: Ø130 x 104 mm, Gewicht: 0,95 kg.



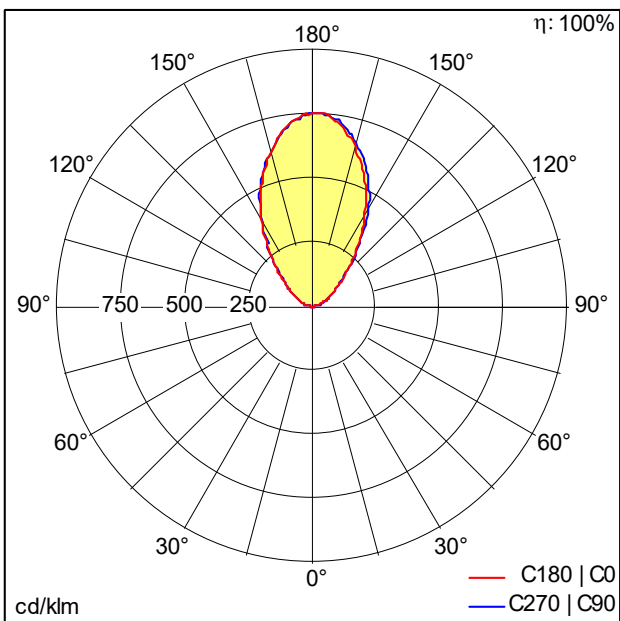
TE_ROSY_F_M_persp.jpg



TE_ROSY_M_130.wmf

Lichtverteilung

STD - Standard



TE_ROSY_INGROUND_IP67_350_830.idt

- Lichtquelle: LED
- Leuchten Lichtstrom*: 350 lm
- Leuchten Lichtausbeute*: 58 lm/W
- Farbwiedergabeindex min.: 80
- Ähnlichste Farbtemperatur*: 3000 Kelvin
- Farbortoleranz (initial MacAdam): 6
- Mittlere Bemessungslebensdauer*: L80 50000 h bei 25 °C
- Betriebsgerät: 1x LED_Con
- Leuchten Leistung*: 6 W Leistungsfaktor = 0,5
- Steuerung: Fixed output
- Wartungskategorie CIE 97: E - Geschlossen IP5X

Dieses Produkt enthält eine Lichtquelle der Energieeffizienzklasse E.

Die mit * gekennzeichneten Werte sind Bemessungswerte. Leistung und Lichtstrom unterliegen initial einer Toleranz von +/- 10%, die ähnlichste Farbtemperatur unterliegt initial einer Toleranz von +/- 150K. Die Werte gelten, wenn nicht anders angegeben, für eine Umgebungstemperatur von 25°C.