

LED-Anbauleuchte

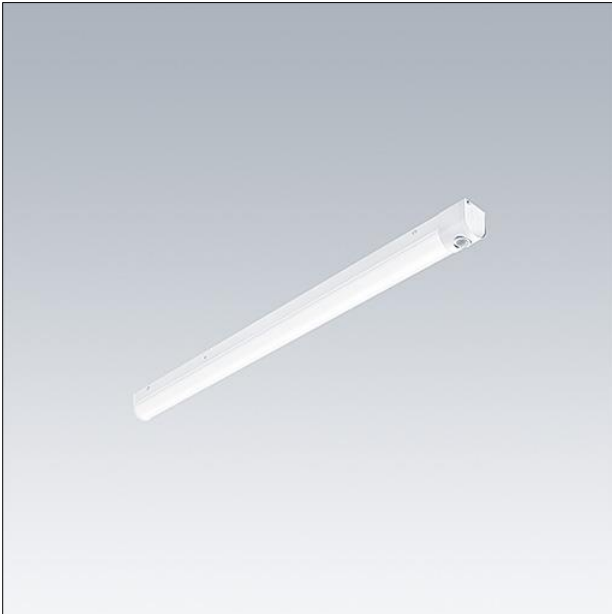
Eine vielseitige IP20-Leiste mit seitlichen Drucktasten zum schnellen Öffnen und Installieren der Leuchte. Zuverlässige integrierte LED-Technologie, die eine wartungsfreie Installation und eine lange Lebensdauer gewährleistet. Homogene Ausleuchtung. Direkter Ersatz für herkömmliche Leisten in Bezug auf Lichtleistung und Länge. Integrierter passiver Infrarotsensor zur Bewegungserkennung. Werkzeuglose Anschlussklemmen für Durchgangsverdrahtung. ENEC-zertifizierter Treiber. 3-Stunden-Notlichtfunktion.

Gehäuse: Stahlblech, weiß lackiert (RAL 9002).

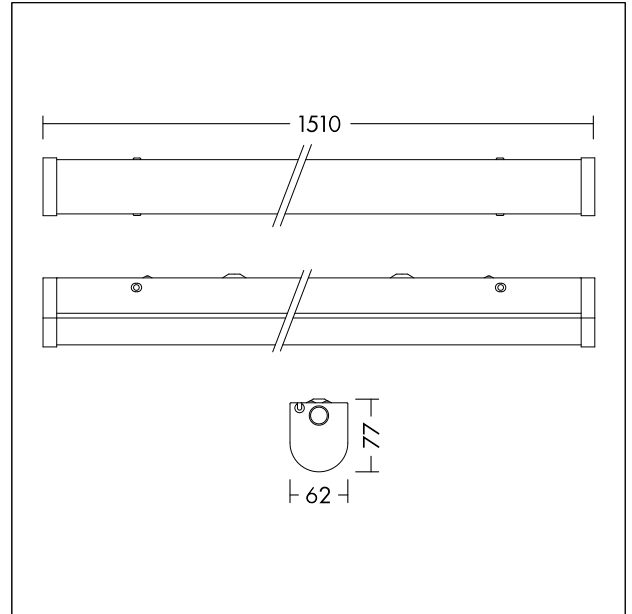
Diffusor: Polycarbonat, opal.

Endkappen: Polycarbonat, weiß (RAL 9002).

Gewicht: 4,3 kg



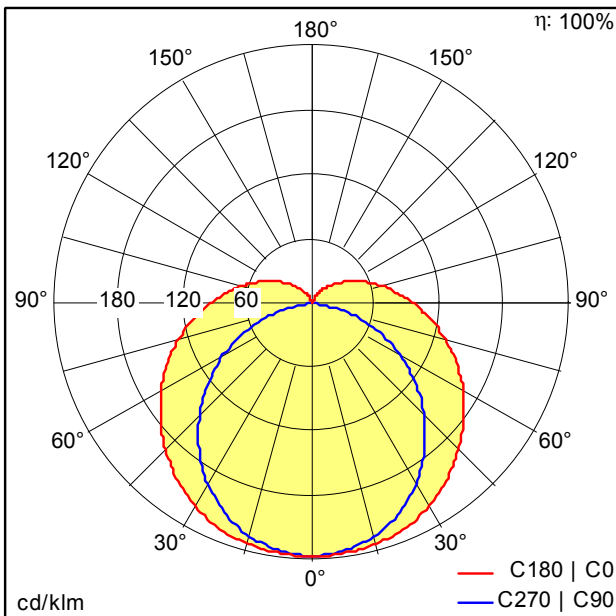
TE\_POPPY\_F\_PIR\_1500\_persp.jpg



TE\_POPPY\_M\_1510.wmf

Lichtverteilung

STD - Standard



TE\_POPPY\_LED\_1500\_6500\_840\_E3.idt

- Lichtquelle: LED
- Leuchten Lichtstrom\*: 6500 lm
- Leuchten Lichtausbeute\*: 108 lm/W
- Farbwiedergabeindex min.: 80
- Ähnlichste Farbtemperatur: 4000 Kelvin
- Farbortoleranz (initial MacAdam): 5
- Mittlere Bemessungslebensdauer\*: L70 50000h bei 25°C
- Betriebsgerät: 1x LED\_Con
- Leuchten Leistung\*: 60 W Leistungsfaktor = 0,9
- Steuerung: Fixed output
- Total harmonic distortion (THD): 15,00 %

Die mit \* gekennzeichneten Werte sind Bemessungswerte. Leistung und Lichtstrom unterliegen initial einer Toleranz von +/- 10%. Die Werte gelten, wenn nicht anders angegeben, für eine Umgebungstemperatur von 25°C.