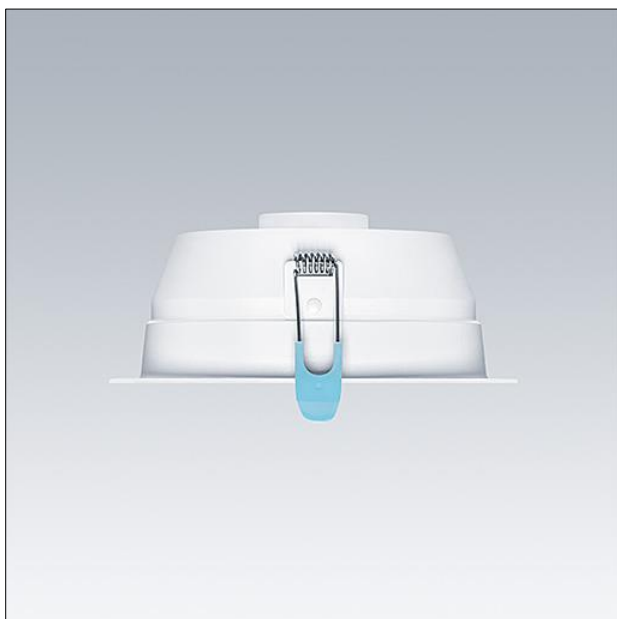
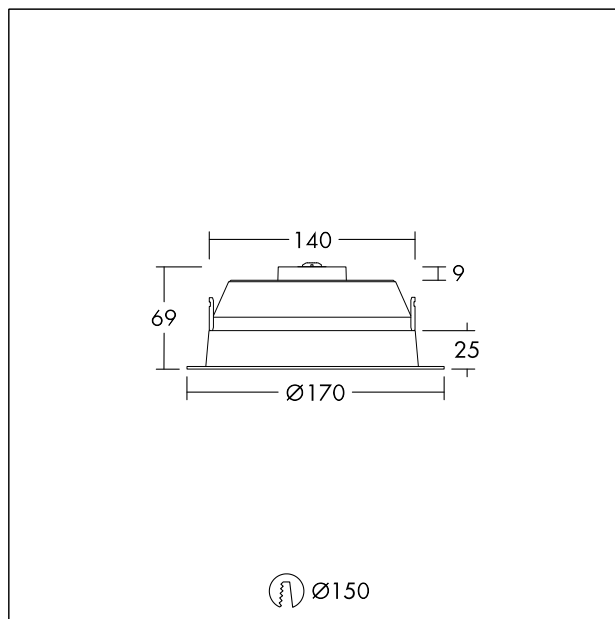


Plafonnier LED

Plafonnier LED pour le remplacement direct des downlights fluorescents compacts 1x26W traditionnels. Éclairage homogène sans ombres portées. Haute efficacité, jusqu'à 80 % d'économie d'énergie par rapport aux sources lumineuses fluorescentes. Découpe au plafond Ø 150 mm - identique aux produits traditionnels. AMY VARIO LED peut être installé dans un large éventail de plafonds d'une épaisseur de 2 à 20 mm. THD < 25 %. Température de couleur réglable : selon l'application, choix entre blanc chaud (3000 K), blanc neutre (3500 K) et blanc froid (4000 K). Groupe de risque photobiologique RG0. Convertisseur LED adapté à l'utilisation de variateurs de lumière placés en amont et en aval. Plug&Play avec le kit « Just Emergency E3 », pour un fonctionnement en mode d'urgence durant 3 heures. Corps : acier, finition : blanc (RAL 9003). Diffuseur : Polycarbonate (PC), poids : 0,39 kg.



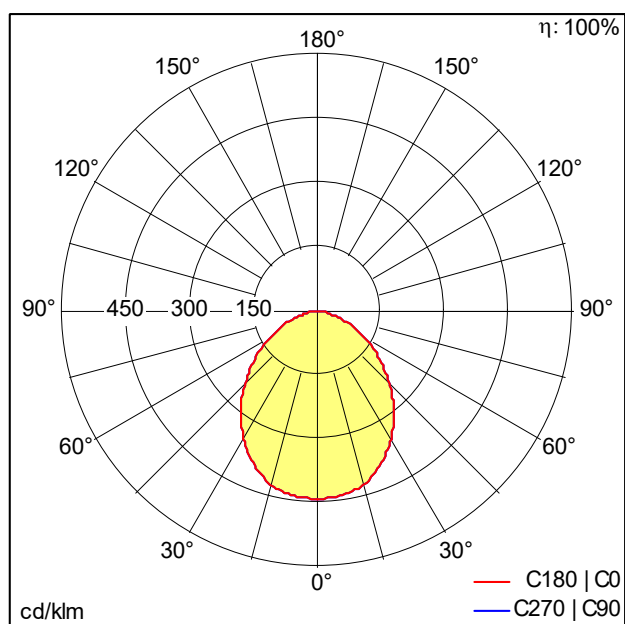
TE_AMYVARIO_F_160.jpg



TE_AMYVARIO_M_160.wmf

Courbe photométrique

STD - Standard



AMY_VARIO_150_LED_DL_1500_840.idt

- Source lumineuse: LED
- Flux lumineux du luminaire*: 1500 lm
- Flux lumineux de secours total: 352 lm
- Efficacité lumineuse du luminaire*: 100 lm/W
- Indice min. de rendu des couleurs: 80
- Température de couleur*: 3000-4000 Kelvin
- Tolérance de la couleur (MacAdam initial): 4
- Durée de vie utile médiane*:
L80 50000 h à 25 °C
- Convertisseur: 1x LED_Con
- Puissance du luminaire*: 15 W Facteur de puissance = 0,9
- Equipement: PCDCG graduable jusque 10%
- Catégorie de maintenance CIE 97: D - Fermé IP2X
- Taux de distorsion harmonique (THD): 25,00 %

Ce produit contient une source lumineuse de classe d'efficacité énergétique E.

Toutes les valeurs marquées d'un * sont des valeurs nominales. La puissance et le flux lumineux affichent initialement une tolérance de +/- 10%, la température de couleur la plus proche est initialement soumise à une tolérance de +/- 150 K. Sauf indication contraire, les valeurs sont applicables pour une température ambiante de 25 °C.