

LED-Downlight

LED-Downlight, 1:1-Ersatz für herkömmliche 1x18W Kompakt-Leuchtstoff-Downlights. Gleichmäßige Leuchtleistung ohne Schattenbildung. Hohe Effizienz, bis zu 80 % Energieeinsparung im Vergleich zu Leuchtstoff-Lichtquellen. Deckenausschnitt \varnothing 100 mm – identisch zu herkömmlichen Produkten. AMY VARIO LED kann in eine Vielzahl von Deckenarten mit Stärken von 2-20 mm montiert werden. THD < 25 %. Farbtemperatur ist umschaltbar: Auswahl zwischen Warmweiß (3000 K), neutralem Weiß (3500 K) und Kaltweiß (4000 K) je nach Anwendung. Photobiologische Risikogruppe RG0. LED-Treiber für Verwendung mit der neuesten Generation an Dimmer- und Phasenabschnittsdimmerschaltern geeignet. Plug&Play mit „Just Emergency E3 KIT“ für 3-stündigen Notlichtbetrieb.

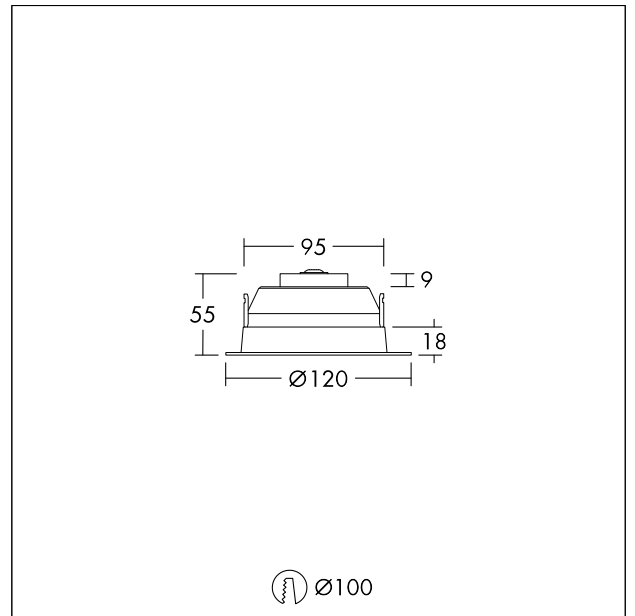
Gehäuse: Stahl, weiß (RAL 9003).

Diffusor: Polycarbonat (PC)

Gewicht: 0,25 kg



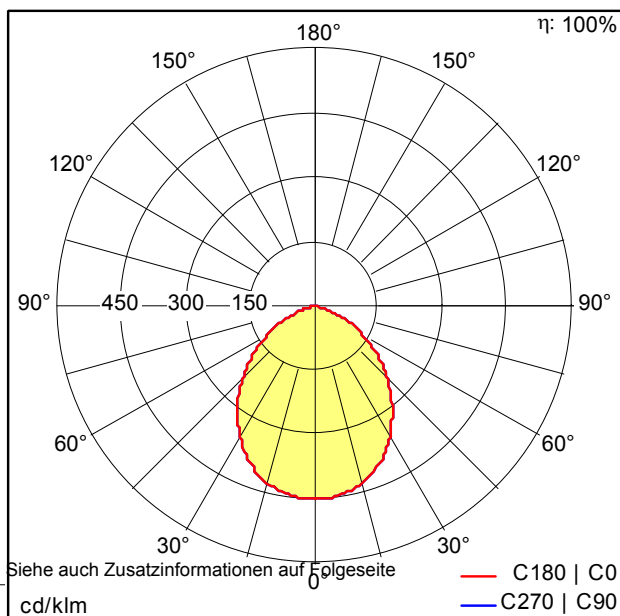
TE_AMYVARIO_F_125.jpg



TE_AMYVARIO_M_125.wmf

Lichtverteilung

STD - Standard



- Lichtquelle: LED
- Leuchten Lichtstrom*: 701 lm
- Leuchten Lichtausbeute*: 100 lm/W
- Farbwiedergabeindex min.: 80
- Ähnlichste Farbtemperatur: 3000-4000 Kelvin
- Farborttoleranz (initial MacAdam): 5
- Mittlere Bemessungslbensdauer*: L80 50000h bei 25°C
- Betriebsgerät: 1x LED_Con
- Leuchten Leistung*: 7 W Leistungsfaktor = 0,9
- Steuerung: PCDCG dimmbar bis 10%
- Total harmonic distortion (THD): 25,00 %

AMY VARIO



AMY VARIO 100 LED DL 700 830/35/40

96632753

LED-Downlight