

Projecteur LED

Projecteur LED forte puissance. Distribution lumineuse asymétrique, idéale pour les façades de bâtiments et les cheminements. Conception compacte et profilée. Membrane climatique pour un réglage climatique automatique à l'intérieur du projecteur. Dispositif de protection contre les surtensions (jusqu'à 10kV). Livré avec un câble de secteur pré-installé de 3 m. Cellule photoélectrique intégrée.

Corps : fonte d'aluminium (< 5 % cuivre)

Fourche : acier, gris (RAL 9006)

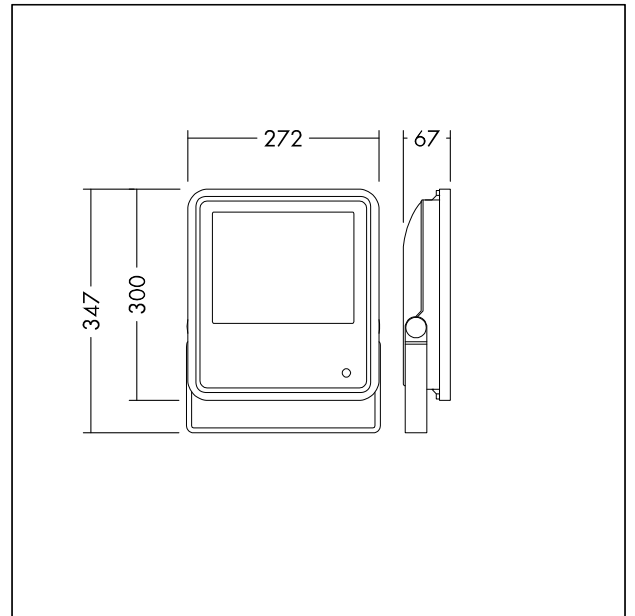
Fermeture : verre trempé

Lentille : PC

Poids : 4,15 kg



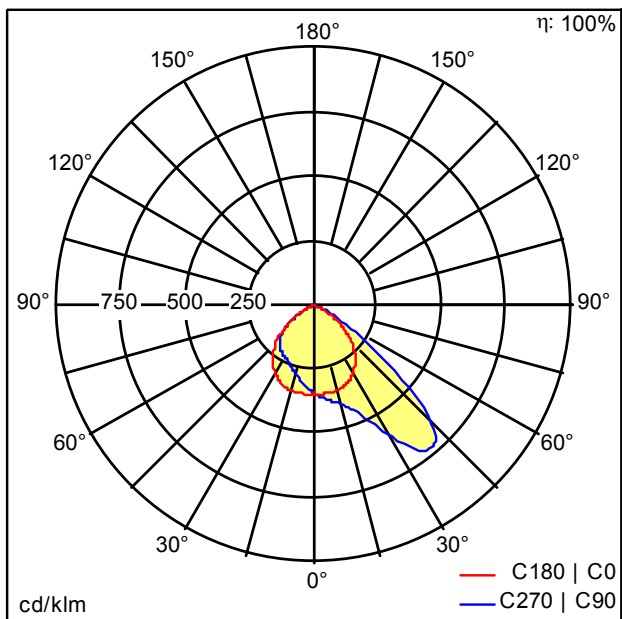
TE_LEO_F_100.jpg



TE_LEO_M_75.wmf

Courbe photométrique

STD - Standard



TE_LEO_LED_FL_IP66_100W_830_PC.Idt

- Source lumineuse: LED
- Flux lumineux du luminaire*: 10000 lm
- Efficacité lumineuse du luminaire*: 100 lm/W
- Indice min. de rendu des couleurs: 80
- Température de couleur: 3000 Kelvin
- Tolérance de la couleur (MacAdam initial): 5
- Durée de vie utile médiane*: L70 50000h à 25°C
- Convertisseur: 1x LED_Con
- Puissance du luminaire*: 100 W Facteur de puissance = 0,9
- Equipement: Fixed output
- Taux de distorsion harmonique (THD): 20,00 %

Toutes les valeurs marquées d'un * sont des valeurs nominales. La puissance et le flux lumineux affichent d'origine une tolérance de $\pm 10\%$. Sauf indication contraire, les valeurs sont applicables pour une température ambiante de 25°C.