

## Projecteur LED

Projecteur LED forte puissance. Distribution lumineuse asymétrique, idéale pour les façades de bâtiments et les cheminements. Conception compacte et profilée. Membrane climatique pour un réglage climatique automatique à l'intérieur du projecteur. Dispositif de protection contre les surtensions (jusqu'à 10kV). Livré avec un câble de secteur pré-installé de 3 m. Cellule photoélectrique intégrée.

Corps : fonte d'aluminium (< 5 % cuivre)

Fourche : acier, gris (RAL 9006)

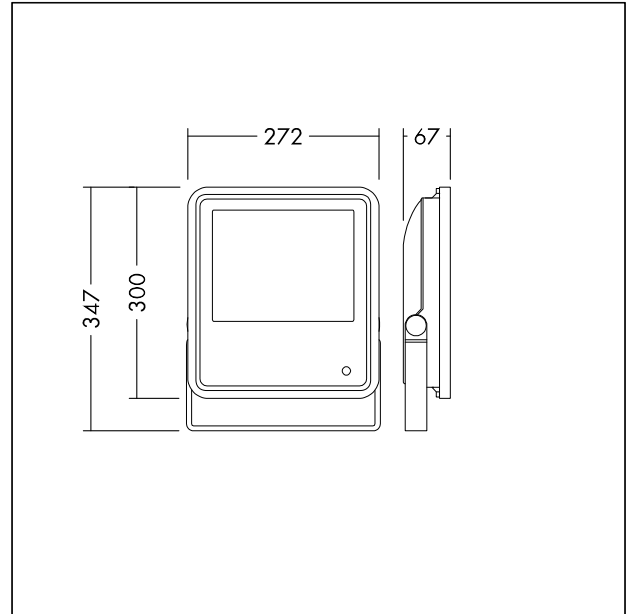
Fermeture : verre trempé

Lentille : PC

Poids : 4,1 kg



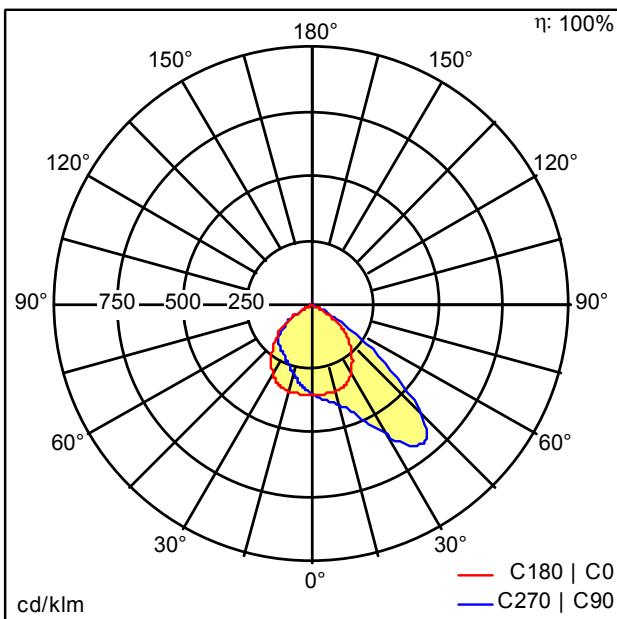
TE\_LEO\_F\_75.jpg



TE\_LEO\_M\_75.wmf

## Courbe photométrique

## STD - Standard



TE\_LEO\_LED\_FL\_IP66\_75W\_830\_PC.Idt

- Source lumineuse: LED
- Flux lumineux du luminaire\*: 7500 lm
- Efficacité lumineuse du luminaire\*: 100 lm/W
- Indice min. de rendu des couleurs: 80
- Température de couleur: 3000 Kelvin
- Tolérance de la couleur (MacAdam initial): 5
- Durée de vie utile médiane\*: L70 50000h à 25°C
- Convertisseur: 1x LED\_Con
- Puissance du luminaire\*: 75 W Facteur de puissance = 0,9
- Equipement: Fixed output
- Taux de distorsion harmonique (THD): 20,00 %

Toutes les valeurs marquées d'un \* sont des valeurs nominales. La puissance et le flux lumineux affichent d'origine une tolérance de  $\pm 10$  %. Sauf indication contraire, les valeurs sont applicables pour une température ambiante de 25 °C.