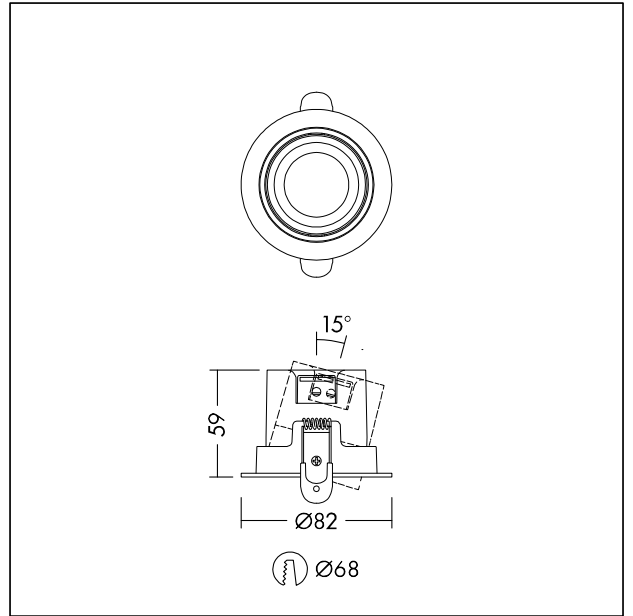


## Decken-Einbauleuchte

Decken-Einbauleuchte inklusive weißem, einstellbarem Frontring, Lichtmodul Farbwiedergabe Ra > 90, Farbtemperatur 4000 K mit 38° Ausstrahlwinkel und Anschluss. Hoch effizientes und wirtschaftliches Downlight. Isolierung kann direkt über das Produkt gelegt werden. Werkzeuglose und schnelle Verdrahtung, durch innovative Anschlussbox und Steckklemmen, Durchgangsverdrahtung möglich. Integrierter LED-Treiber für Phasenanschnitts-Dimmung geeignet. Für ein breites Anwendungsspektrum steht eine große Auswahl an Zubehör zur Verfügung. Gehäuse: Aluminiumdruckguss, schwarz pulverbeschichtet. Frontring: Aluminium, weiß RAL9003. Linse: PMMA. Abdeckung: PC. Gewicht: 0,32 kg



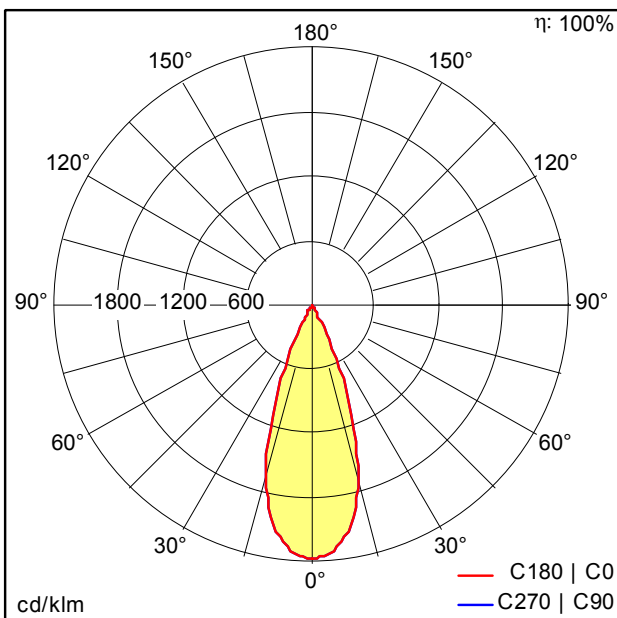
TE\_LILY\_F\_tilted\_trim\_persp.jpg



TE\_LILY\_M\_SPOT\_STD.wmf

## Lichtverteilung

## STD - Standard



TE\_LILY\_LED\_SPOT\_IP44\_38\_68\_850\_940\_ADJ\_WH.Idt

- Lichtquelle: LED
- Leuchten Lichtstrom\*: 900 lm
- Leuchten Lichtausbeute\*: 100 lm/W
- Farbwiedergabeindex min.: 90
- Ähnlichste Farbtemperatur: 4000 Kelvin
- Farborttoleranz (initial MacAdam): 3
- Mittlere Bemessungslebensdauer\*: L80 50000h bei 25°C
- Betriebsgerät: 1x LED\_Con
- Leuchten Leistung\*: 9 W Leistungsfaktor = 0,9
- Steuerung: PCDCG dimmbar bis 10%

Die mit \* gekennzeichneten Werte sind Bemessungswerte. Leistung und Lichtstrom unterliegen initial einer Toleranz von +/- 10%. Die Werte gelten, wenn nicht anders angegeben, für eine Umgebungstemperatur von 25°C.