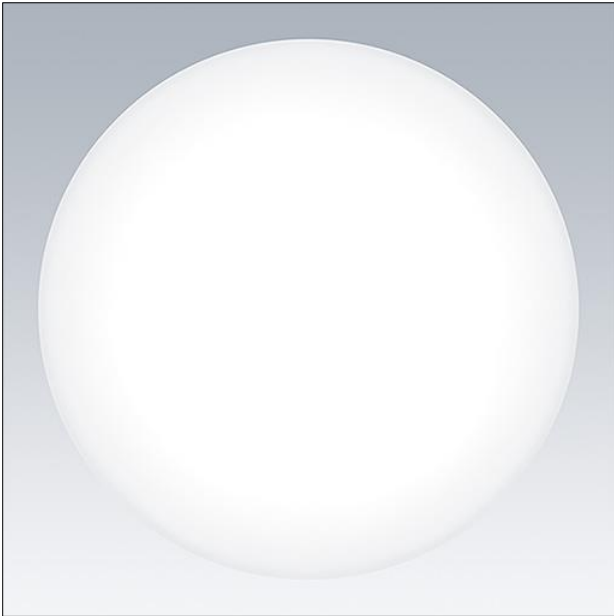


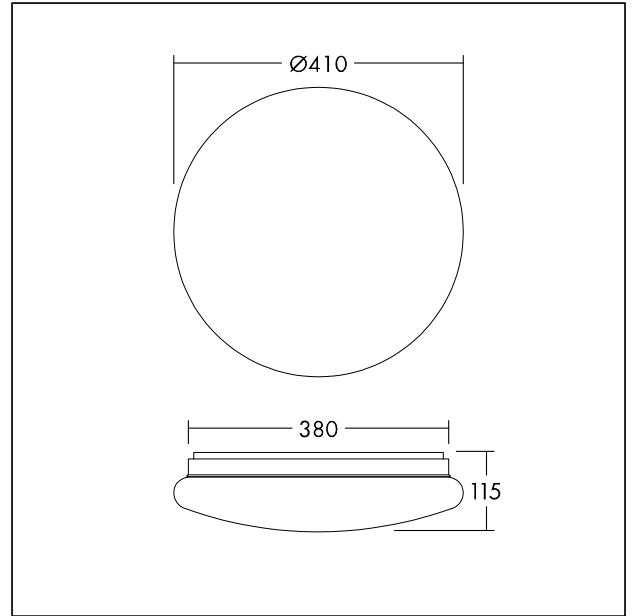
Hublot LED

Hublot de forme ronde, IP44, avec température de couleur réglable en fonction de l'application entre blanc chaud (3000 K) et blanc neutre (3500 K ou 4000 K). Diffuseur en PMMA de grande qualité pour une distribution uniforme de la lumière. Technologie LED intégrée fiable, garantissant une installation sans entretien et une longue durée de vie. Remplacement direct de deux lampes fluorescentes de 26 W, offrant ainsi plus de 55 % d'économies d'énergie par rapport aux luminaires équipés de lampes fluorescentes. Bornes à leviers pour câbles jusqu'à 2,5 mm². Montage rapide et aisé, possibilité d'un câblage en boucle. Sans scintillement et compatible DC.

Plaque arrière : tôle, finition en blanc. Diffuseur : opal, PMMA. Poids : 0,83 kg.



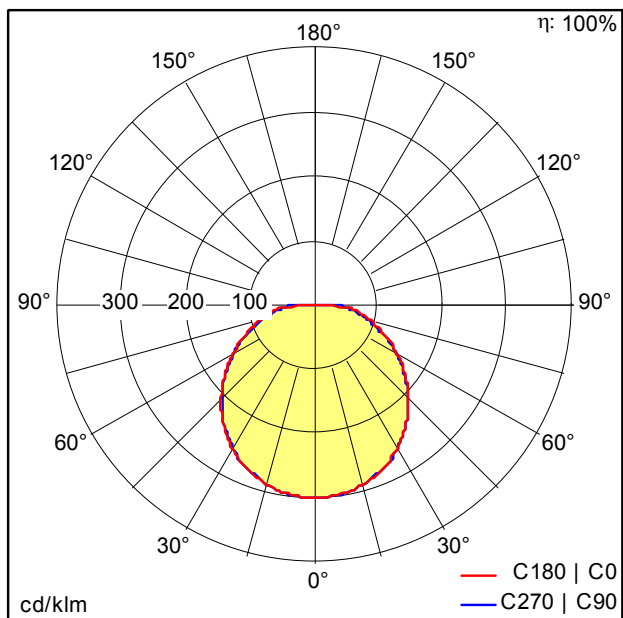
TE_LENA_F_frontal_380.jpg



TE_LENA_M_380.wmf

Courbe photométrique

4000 K



TE_LENA_VARIO_LED_380_1900_840.idt

- Source lumineuse: LED
- Flux lumineux du luminaire*: 1950 lm
- Efficacité lumineuse du luminaire*: 93 lm/W
- Indice min. de rendu des couleurs: 80
- Température de couleur*: 4000 Kelvin
- Tolérance de la couleur (MacAdam intial): 5
- Durée de vie utile médiane*: L70 50000h à 25°C
- Convertisseur: 1x LED_Con
- Puissance du luminaire*: 21 W Facteur de puissance = 0,9
- Equipement: Fixed output
- Catégorie de maintenance CIE 97: D - Fermé IP2X
- Taux de distorsion harmonique (THD): 15,00 %

Ce produit contient une source lumineuse de classe d'efficacité énergétique D.

Toutes les valeurs marquées d'un * sont des valeurs nominales. Sauf indication contraire, les valeurs sont applicables pour une température ambiante de 25 °C.