

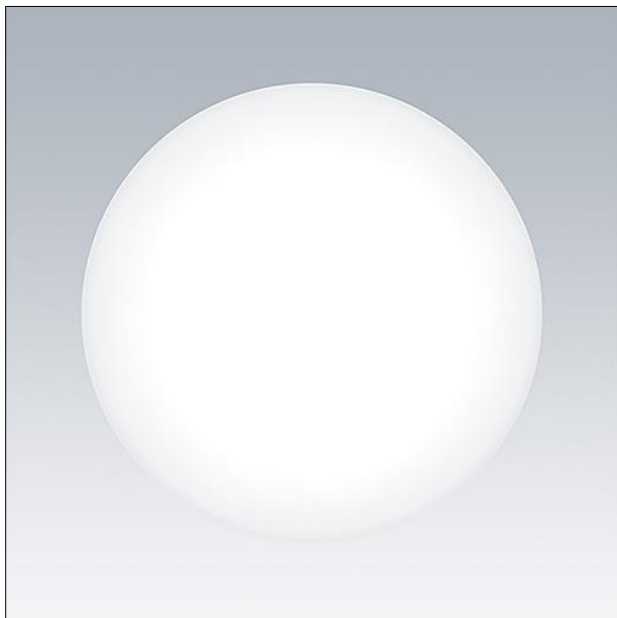
## Hublot LED

Hublot circulaire IP44 avec température de couleur commutable : choix d'un blanc chaud (3000K) et d'un blanc neutre (3500K ou 4000K) selon l'application. Diffuseur PMMA de qualité pour une distribution lumineuse uniforme. Technologie LED intégrée et fiable, pour veiller à une installation sans entretien et à une longue autonomie. Remplacement direct de 2 lampes fluocompactes 18W et économies d'énergie supérieures à 55 % par rapport aux luminaires avec des lampes fluocompactes. Bornier à poussoirs pour des fils de jusqu'à 2,5 mm<sup>2</sup>. Installation rapide et facile, possibilité de câblage de type piquage et repiquage. Capteur de présence micro-ondes intégrée pour maximiser le potentiel d'économies d'énergie. Lumière sans papillotement.

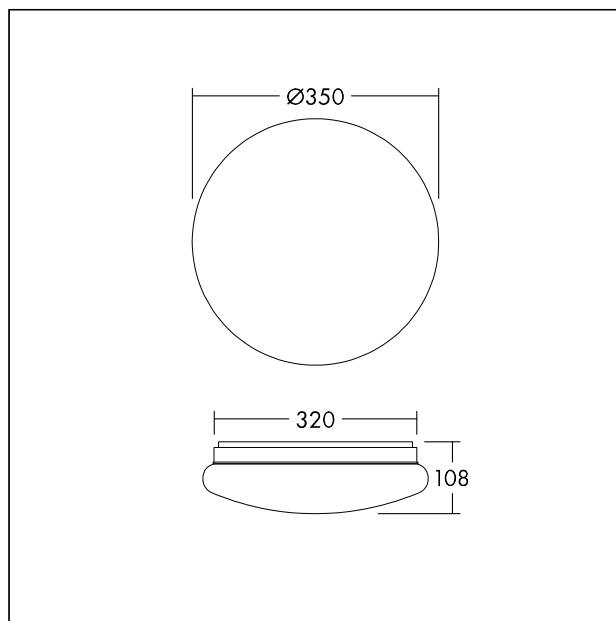
Réflecteur: acier, finition blanche.

Diffuseur: opale, PMMA.

Poids: 0,67 kg



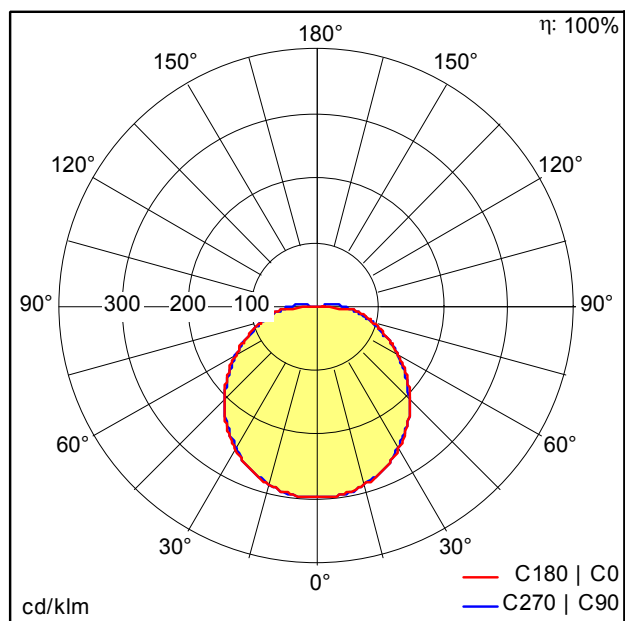
TE\_LENA\_F\_frontal\_320.jpg



TE\_LENA\_M\_320.wmf

## Courbe photométrique

4000 K



TE\_LENA\_VARIO\_LED\_320\_1400\_840\_MWS.Idt

- Source lumineuse: LED
- Flux lumineux du luminaire\*: 1450 lm
- Efficacité lumineuse du luminaire\*: 97 lm/W
- Indice min. de rendu des couleurs: 80
- Température de couleur: 4000 Kelvin
- Tolérance de la couleur (MacAdam initial): 5
- Durée de vie utile médiane\*: L70 50000h à 25°C
- Convertisseur: 1x LED\_Con
- Puissance du luminaire\*: 15 W Facteur de puissance = 0,5
- Equipement: Fixed output
- Taux de distorsion harmonique (THD): 15,00 %

Toutes les valeurs marquées d'un \* sont des valeurs nominales. La puissance et le flux lumineux affichent d'origine une tolérance de  $\pm 10$  %. Sauf indication contraire, les valeurs sont applicables pour une température ambiante de 25 °C.