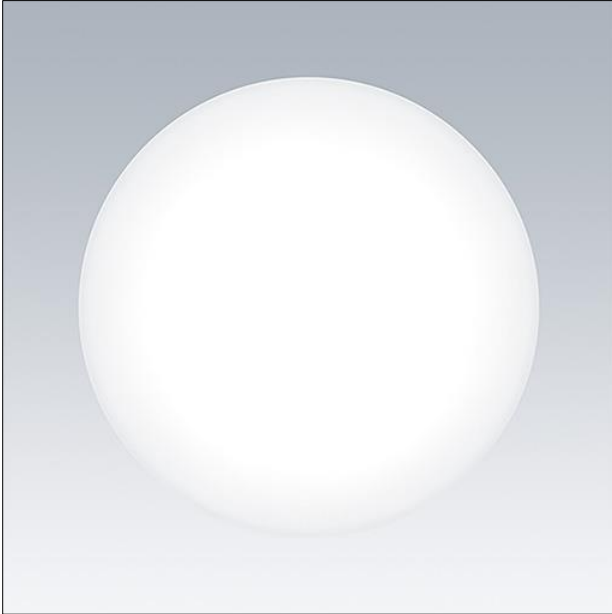


## Wandleuchte

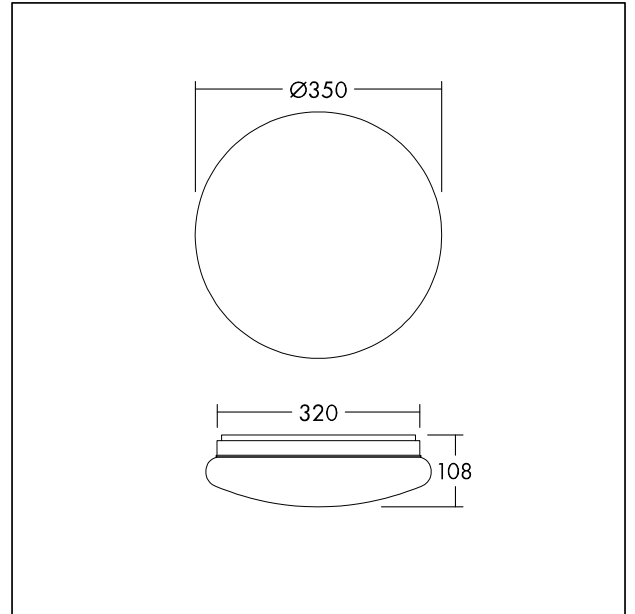
Runde Wand- und Deckenleuchte (IP44) mit schaltbarer Farbtemperatur: Auswahl zwischen Warmweiß (3000 K) und neutralem Weiß (3500 K oder 4000 K) je nach Anwendung. Hochwertiger PMMA-Diffusor für gleichmäßige Lichtverteilung. Zuverlässige integrierte LED-Technologie, die eine wartungsfreie Installation und eine lange Lebensdauer gewährleistet. Direkter Ersatz für 2 x 18W und über 55 % Energieeinsparung im Vergleich zu Leuchten mit CFL-Lampen. Steckklemme für Kabel bis zu 2,5 mm<sup>2</sup>. Schnelle und einfache Installation. Durchgangsverdrahtung möglich. Integrierter Mikrowellen-Bewegungssensor maximiert die Energieersparnis. Flackerfrei. Rückplatte: Stahl, weiß.

Diffusor: opal, PMMA.

Gewicht: 0,67 kg



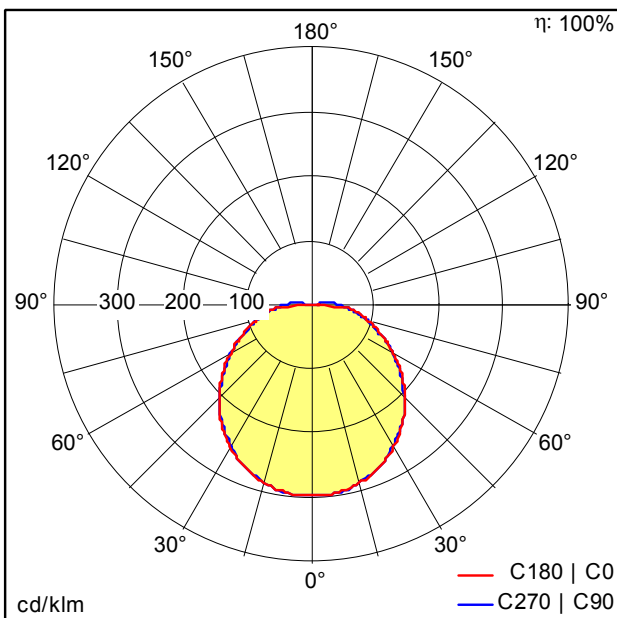
TE\_LENA\_F\_frontal\_320.jpg



TE\_LENA\_M\_320.wmf

## Lichtverteilung

4000 K



TE\_LENA\_VARIO\_LED\_320\_1400\_840\_MWS.idt

- Lichtquelle: LED
- Leuchten Lichtstrom\*: 1450 lm
- Leuchten Lichtausbeute\*: 97 lm/W
- Farbwiedergabeindex min.: 80
- Ähnlichste Farbtemperatur: 4000 Kelvin
- Farbortoleranz (initial MacAdam): 5
- Mittlere Bemessungslebensdauer\*: L70 50000h bei 25°C
- Betriebsgerät: 1x LED\_Con
- Leuchten Leistung\*: 15 W Leistungsfaktor = 0,5
- Steuerung: Fixed output
- Total harmonic distortion (THD): 15,00 %

Dieses Produkt enthält eine Lichtquelle der Energieeffizienzklasse D.

Die mit \* gekennzeichneten Werte sind Bemessungswerte. Leistung und Lichtstrom unterliegen initial einer Toleranz von +/- 10%. Die Werte gelten, wenn nicht anders angegeben, für eine Umgebungstemperatur von 25°C.