

Abdeckring, gewölbt

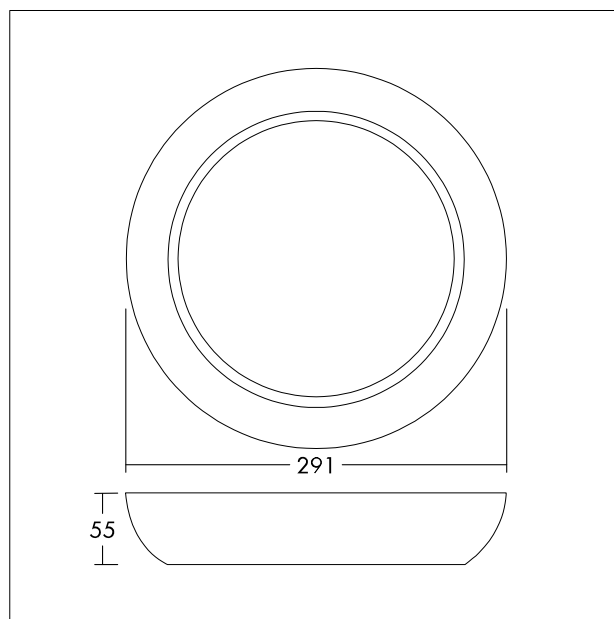
Gewölbter Ring für LARA LED 250.

Material: PC, chrome.

Gewicht 0,19 kg.



TE_LARA_F_250_CURVED_BEZEL_TRIM_ACCESSOR_CHR.jpg



TE_LARA_M_250_CURVED_BEZEL_TRIM.wmf

Lichtverteilung

STD - Standard