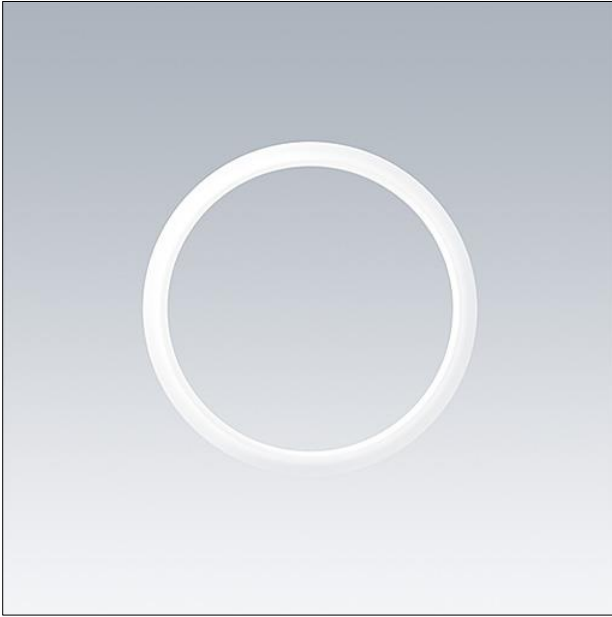
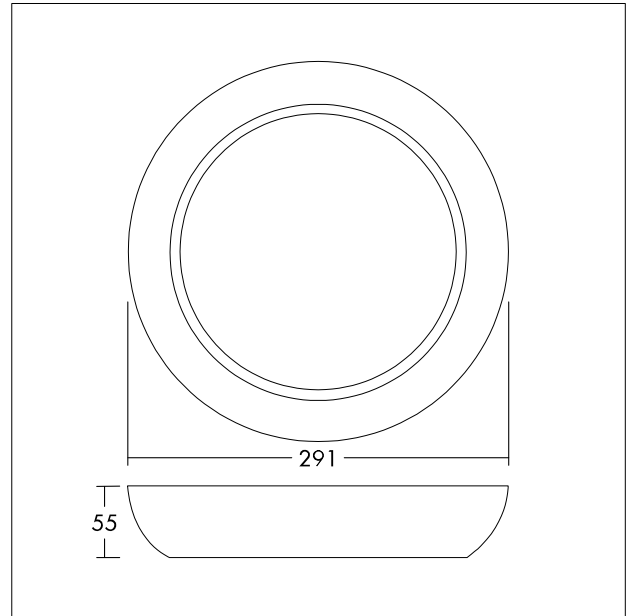


Abdeckring, gewölbt

Gewölbter Ring für LARA LED 250.
Material: PC, weiß (RAL 9003).
Gewicht 0,19 kg.



TE_LARA_F_250_CURVED_BEZEL_TRIM_ACCESSOR_WH.jpg



TE_LARA_M_250_CURVED_BEZEL_TRIM.wmf

Lichtverteilung

STD - Standard