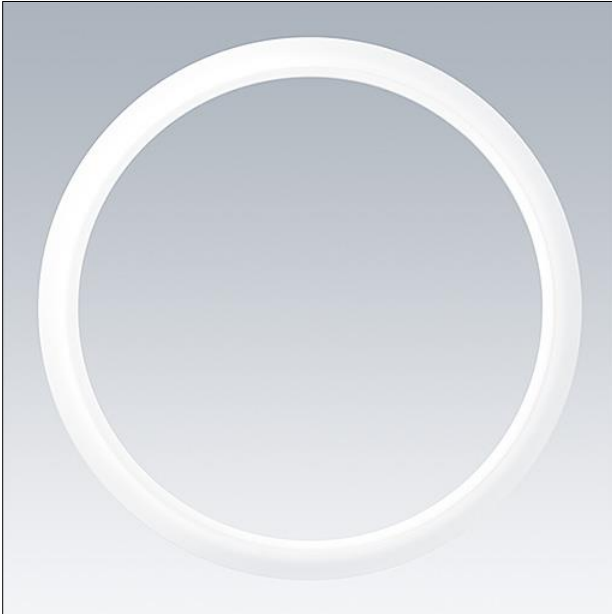
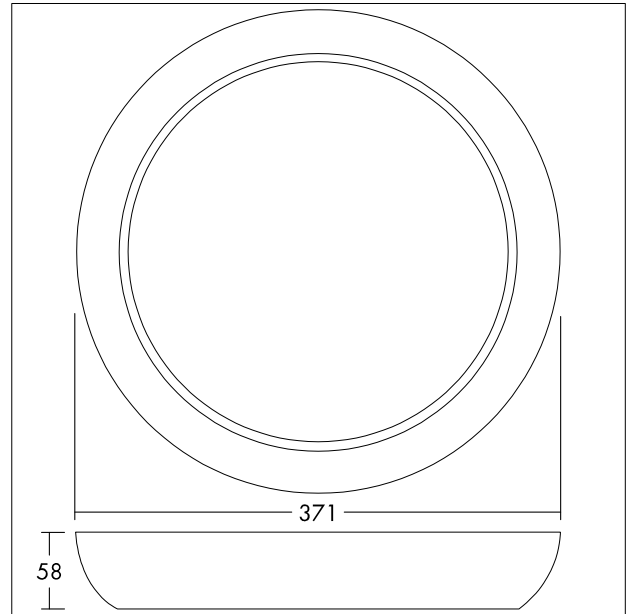


## Abdeckring, gewölbt

Gewölbter Ring für LARA LED 250.  
Material: PC, weiß (RAL 9003).  
Gewicht 0,23 kg.



TE\_LARA\_F\_330\_CURVED\_BEZEL\_TRIM\_ACCESSOR\_WH.jpg



TE\_LARA\_M\_330\_CURVED\_BEZEL\_TRIM.wmf

## Lichtverteilung

STD - Standard