

LED-Einbaupanel

LED-Einbaupanel, UGR<19. Elegantes und zeitloses Design mit schlankem Metallrahmen von nur 8,5 mm Tiefe. Opaler Diffusor für eine absolut gleichmäßige Ausleuchtung. UGR<19: homogene, sanfte und blendfreie Beleuchtung für Büroanwendungen gem. EN 12464. Werkzeugfreie Montage (Anschlussklemme für bis zu 2,5-mm²-Drähte). Externe Anschlussbox für Durchgangsverdrahtung. Flackerfrei. Ersatz für herkömmliche Leuchten mit 2 x 36 W T8. Um bis zu 40 % geringerer Energieverbrauch. Geeignet zur Einlegemontage, Pendelmontage und Aufputzmontage. THD ≤ 15 %.

Rahmen: Aluminium

Diffusor: TpB-geprüfter PET-Diffusor, opal

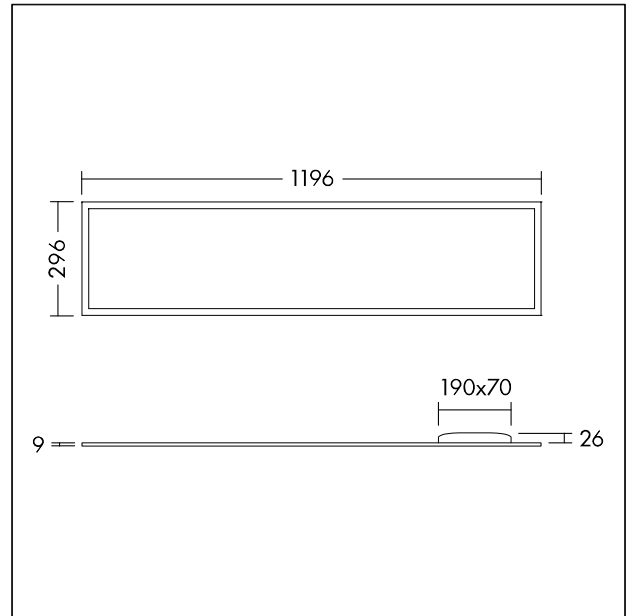
Lichtausrichtungsplatte: PS

Rückenplatte: Metall, weiß (RAL 9003)

Gewicht: 2,68 kg



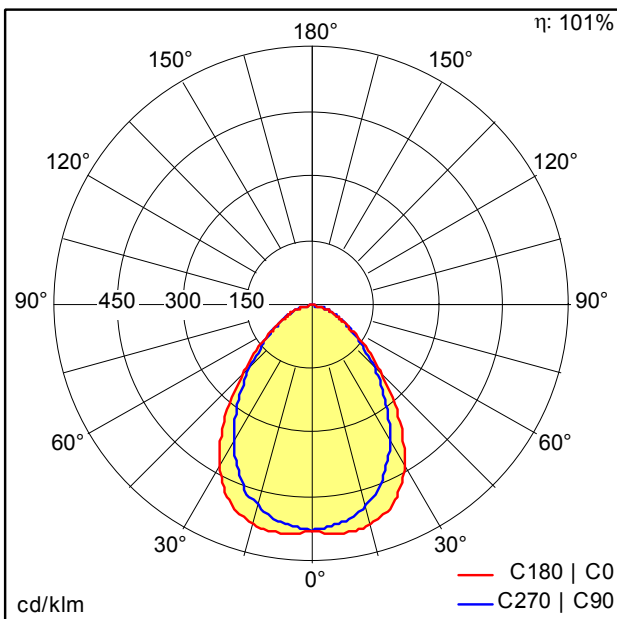
TE_ANNA_F_1200x300_persp.jpg



TE_ANNA_M_1200.wmf

Lichtverteilung

STD - Standard



TE_ANNA_LED_1200x300_4400_840.idt

- Lichtquelle: LED
- Leuchten Lichtstrom*: 4435 lm
- Leuchten Lichtausbeute*: 111 lm/W
- Farbwiedergabeindex min.: 80
- Ähnlichste Farbtemperatur*: 4000 Kelvin
- Farbortoleranz (initial MacAdam)*: 4
- Mittlere Bemessungslebensdauer*: 50000h L80 bei 25°C
- Betriebsgerät: 1x LED_Con
- Leuchten Leistung*: 40 W Leistungsfaktor = 0,95
- Steuerung: Fixed output

Die mit * gekennzeichneten Werte sind Bemessungswerte. Die Werte gelten, wenn nicht anders angegeben, für eine Umgebungstemperatur von 25°C.