

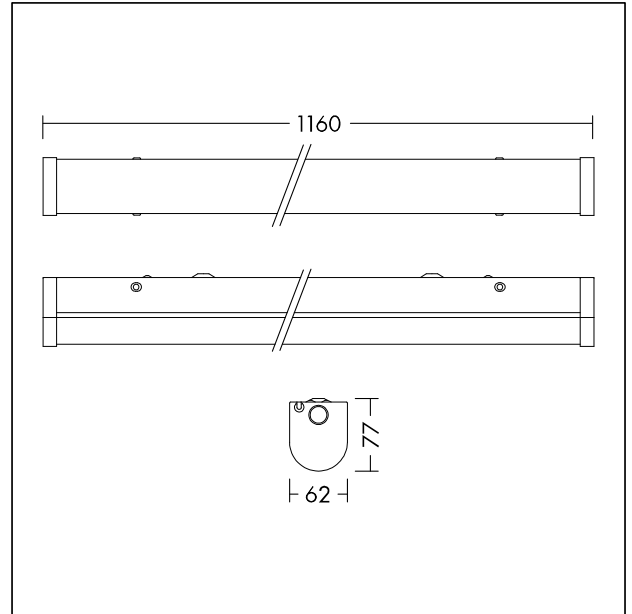
LED-Anbauleuchte

Eine vielseitige IP20-Leiste mit seitlichen Drucktasten zum schnellen Öffnen und Installieren der Leuchte. Zuverlässige integrierte LED-Technologie, die eine wartungsfreie Installation und eine lange Lebensdauer gewährleistet. Homogene Ausleuchtung. Direkter Ersatz für herkömmliche Leisten in Bezug auf Lichtleistung und Länge. Werkzeuglose Anschlussklemmen für Durchgangsverdrahtung. ENEC-zertifizierter Treiber. 3-Stunden-Notlichtfunktion.

Gehäuse: Stahlblech, weiß lackiert (RAL 9002).
 Diffusor: Polycarbonat, opal.
 Endkappen: Polycarbonat, weiß (RAL 9002).
 Gewicht: 2,5 kg



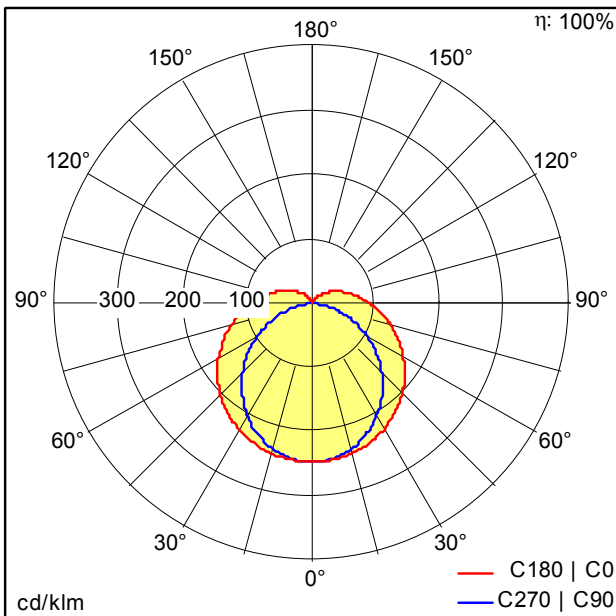
TE_POPPY_F_persp.jpg



TE_POPPY_M_1200.wmf

Lichtverteilung

Emergency



TE_POPPY_LED_1200_5000_840_E3e.ltd

- Lichtquelle: LED
- Leuchten Lichtstrom*: 759 lm
- Farbwiedergabeindex min.: 80
- Farbortoleranz (initial MacAdam): 5
- Mittlere Bemessungslebensdauer*: L70 50000h bei 25°C
- Betriebsgerät: 1x LED_Con
- Leuchten Leistung*: 3 W Leistungsfaktor = 0,9
- Steuerung: Fixed output
- Total harmonic distortion (THD): 15,00 %

Die mit * gekennzeichneten Werte sind Bemessungswerte. Leistung und Lichtstrom unterliegen initial einer Toleranz von +/- 10%. Die Werte gelten, wenn nicht anders angegeben, für eine Umgebungstemperatur von 25°C.