

Feuchtraumwannenleuchte

Eine LED-Leuchte der Schutzklasse IP65 für hochwertige, energiesparende Beleuchtung in feuchten, staubigen Umgebungen. Die hochwertige Abdeckung mit opaler Optik sorgt für eine gleichmäßige Lichtverteilung. Sehr gute Effizienz und bis zu 50% Energieeinsparung im Vergleich zu Leuchten mit T8-Leuchtstofflampen. Das klassische Design sorgt für ein attraktives Erscheinungsbild - ideal für den sukzessiven Leuchtenwechsel in Sanierungsprojekten.

Gehäuse: Polycarbonat.

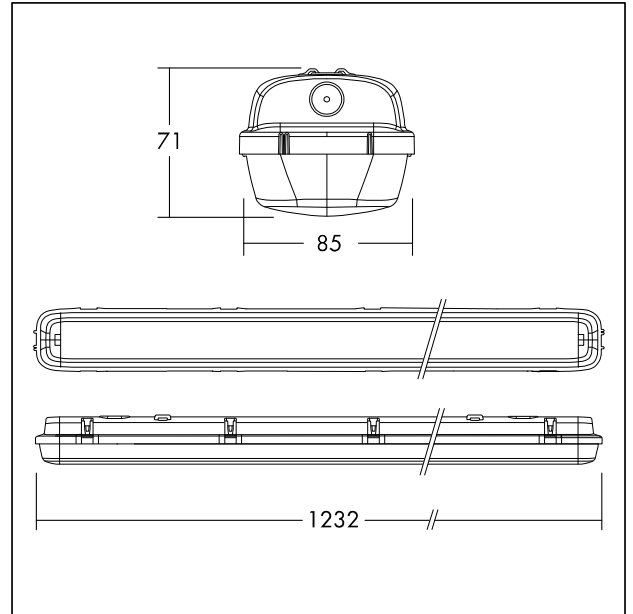
Abdeckung: Polycarbonat, opal Optik, UV-stabilisiert.

Verschlüsse: Edelstahl.

Gewicht: 1.3 kg



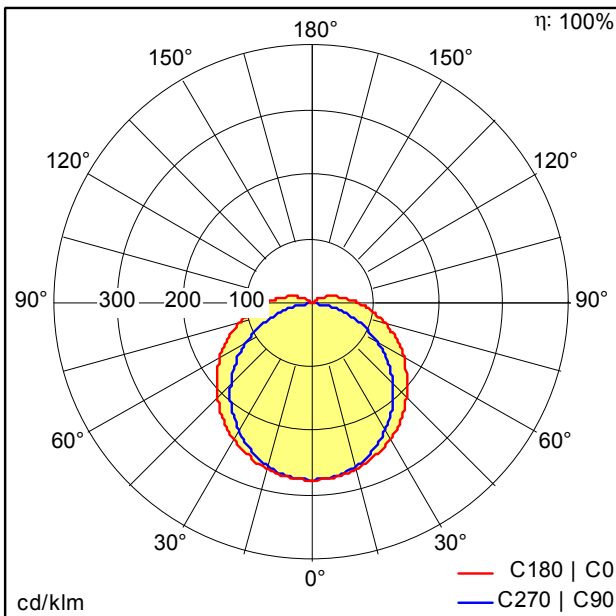
TE_JULIE_F_side.jpg



TE_JULIE_M_IILD2_1200_3000lm.wmf

Lichtverteilung

STD - Standard



TE_JULIE_1200_LED_IP65_3200_840.idt

- Lichtquelle: LED
- Leuchten Lichtstrom*: 3200 lm
- Leuchten Lichtausbeute*: 114 lm/W
- Farbwiedergabeindex min.: 80
- Ähnlichste Farbtemperatur: 4000 Kelvin
- Farbortoleranz (initial MacAdam): 4
- Mittlere Bemessungslebensdauer*: L70 50000h bei 25°C
- Betriebsgerät: 1x LED_Con
- Leuchten Leistung*: 28 W Leistungsfaktor = 0,9
- Steuerung: Fixed output
- Total harmonic distortion (THD): 15,00 %

Dieses Produkt enthält eine Lichtquelle der Energieeffizienzklasse D.

Die mit * gekennzeichneten Werte sind Bemessungswerte. Leistung und Lichtstrom unterliegen initial einer Toleranz von +/- 10%. Die Werte gelten, wenn nicht anders angegeben, für eine Umgebungstemperatur von 25°C.