

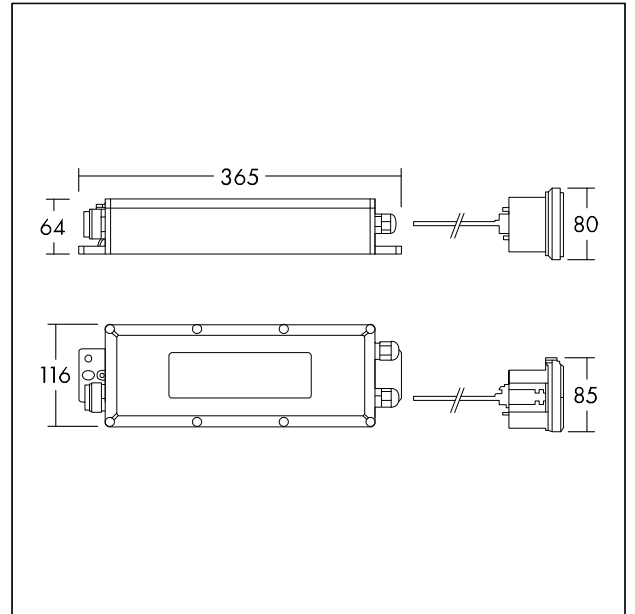
LED Hallenleuchte E3 Kit

Plug&Play-E3-Set mit NiCd-Batterie für 3 Stunden Notlichtbetrieb, einschließlich Notlichtmodul und Status-LED. Ermöglicht die schnelle und einfache Umrüstung von George Hallenspiegelleuchten zu Notleuchten. Kompatibel mit 96630323 GEORGE LED 330 12000 840, 96630324 GEORGE LED 330 18000 840, 96630325 GEORGE LED 390 24000 840 und 96630326 GEORGE LED 390 30000 840.

Gewicht: 2,1 kg



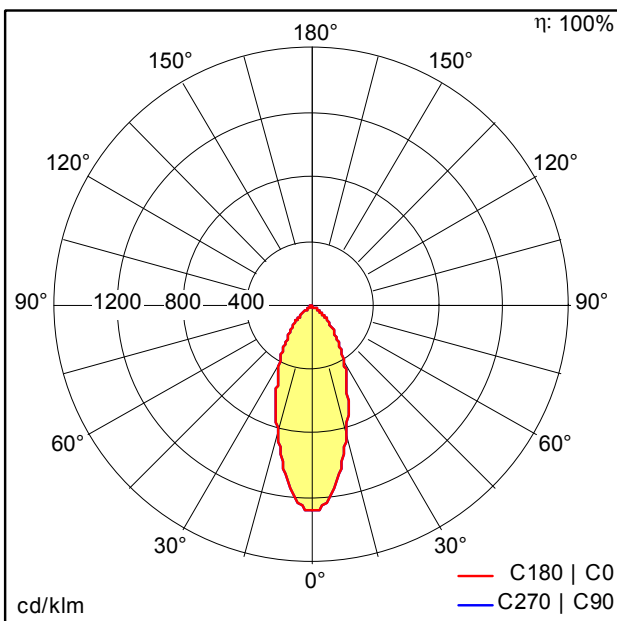
TE_GEO_F_PLUG&PLAY_E3_kit.jpg



TE_GEORGE_M_LED_E3_kit.wmf

Lichtverteilung

STD - Standard



TE_GEORGE_PLUG_and_PLAY_E3_Kit.lcd

- Lichtquelle: LED
- Leuchten Lichtstrom*: 600 lm
- Farbwiedergabeindex min.: 80
- Ähnlichste Farbtemperatur: 4000 Kelvin
- Farbortoleranz (initial MacAdam): 5
- Mittlere Bemessungslebensdauer*: L70 50000h bei 25°C
- Betriebsgerät: 1x LED_Con
- Steuerung: Fixed output

Die mit * gekennzeichneten Werte sind Bemessungswerte. Die Werte gelten, wenn nicht anders angegeben, für eine Umgebungstemperatur von 25°C.