

Luminaire Etanche

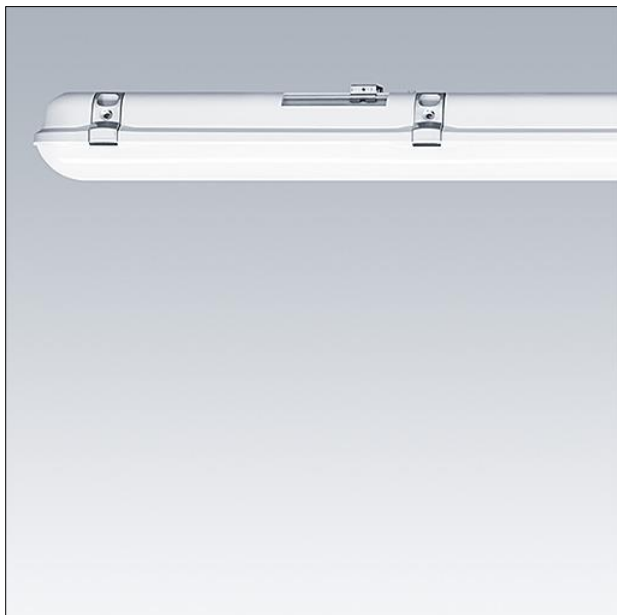
Un luminaire étanche LED IP65, pour un éclairage de qualité, à faible consommation d'énergie, dans des environnements humides. Le diffuseur opale de qualité offre un éclairage d'une excellente uniformité. Grande efficacité, jusqu'à 60% d'économies d'énergie par rapport aux sources T8. Le design traditionnel permet le remplacement point par point, dans les projets de rénovation. Luminaire équipé d'une batterie de 3H.

Corps: polycarbonate

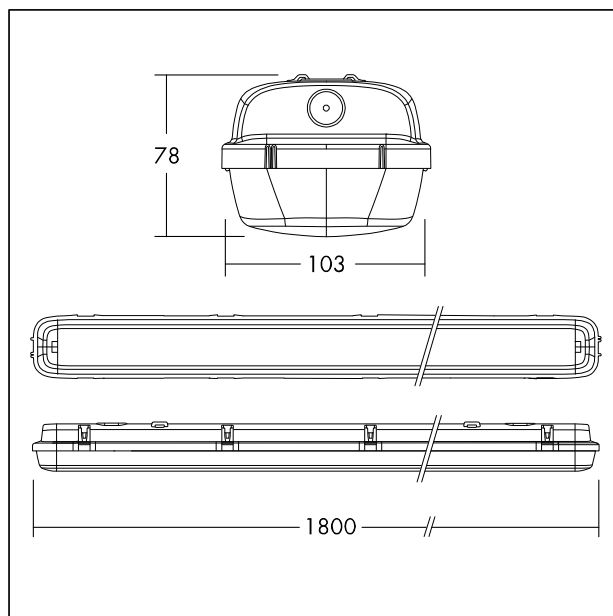
Diffuseur: polycarbonate opale stabilisé UV

Clips et supports de fixation: acier inoxydable

Poids: 2.6 kg



TE_JULIE_F_side.jpg



TE_JULIE_M_IID2_1800.wmf

Courbe photométrique

Emergency

Ce produit contient une source lumineuse de classe d'efficacité énergétique D.