

LED-Einbaupanel

LED Einlegeleuchte. Elegantes und zeitloses Design mit schlankem Metallrahmen von nur 8,5 mm Tiefe. Opaler PC-Diffusor für eine absolut gleichmäßige Ausleuchtung. UGR <19: homogene, sanfte und blendungsfreie Beleuchtung für Büroanwendungen gem. EN 12464. TRIDONIC Premium Treiber bietet dimmbares Betriebsgerät bis 1% über DALI, DSI und switchDIM. DC-Level einstellbar. Netzfrequenz 0/50/60 Hz. CorridorFUNCTION. Einfache und werkzeuglose Montage (Steckklemme bis 2,5mm²).

Durchgangsverdrahtung möglich. Geeignet für Sicherheitsbeleuchtungsanlagen gemäß EN 50172. Ersatz für konventionelle Leuchten mit 4 x 18W T16 Leuchtstofflampen, Energieersparnis bis zu 60 %. Einbau-, Anbau- und Pendelmontage mittels Zubehör möglich (separat zu bestellen). THD<5%.

Rahmen: Aluminium, weiss (RAL 9003)

Diffusor: PC, TpB-geprüft, opal

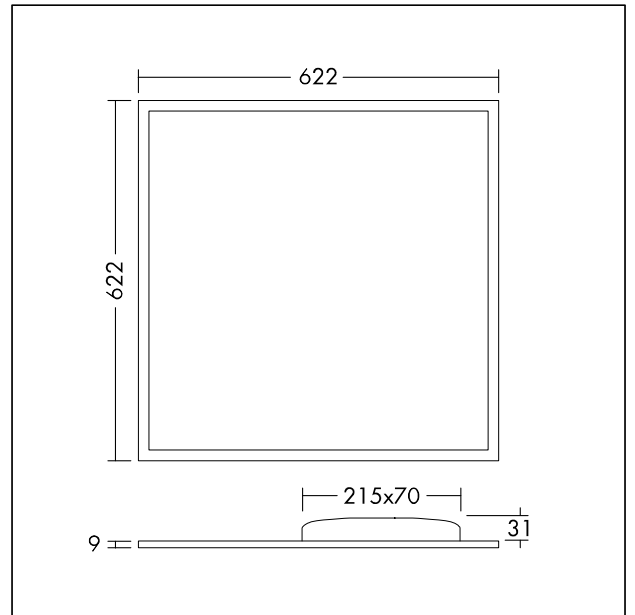
Lichtleiterplatte: PS

Gehäuse: Aluminium

Gewicht: 2.9 kg



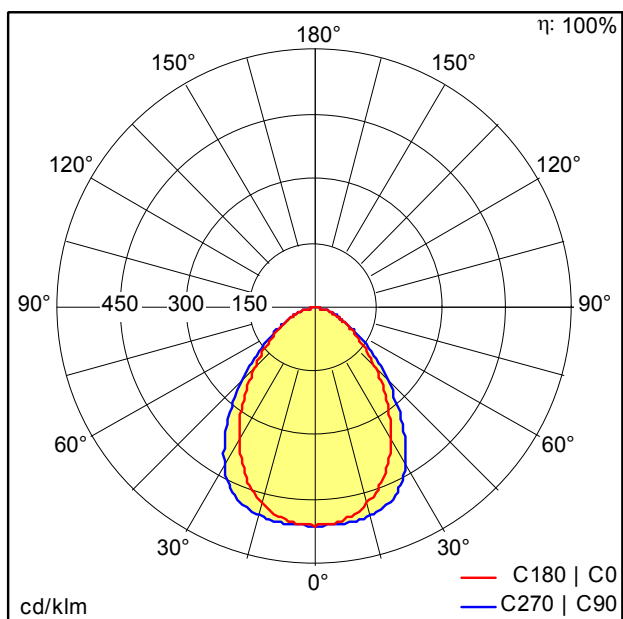
TE_ANNA_F_600_INT.jpg



TE_ANNA_M_622_HFIX.wmf

Lichtverteilung

STD - Standard



TE_ANNA_LED_Q622_3750_840_HFIX.Idt

- Lichtquelle: LED
- Leuchten Lichtstrom*: 3754 lm
- Leuchten Lichtausbeute*: 110 lm/W
- Farbwiedergabeindex min.: 80
- Ähnlichste Farbtemperatur*: 4000 Kelvin
- Farbortoleranz (initial MacAdam)*: 4
- Mittlere Bemessungslbensdauer*: 50000h L80 bei 25°C
- Betriebsgerät: 1x HFI* Tridonic LCA
- Leuchten Leistung*: 34 W Leistungsfaktor = 0,95
- Steuerung: HFIX dimmbar bis 1%

Die mit * gekennzeichneten Werte sind Bemessungswerte. Die Werte gelten, wenn nicht anders angegeben, für eine Umgebungstemperatur von 25°C.